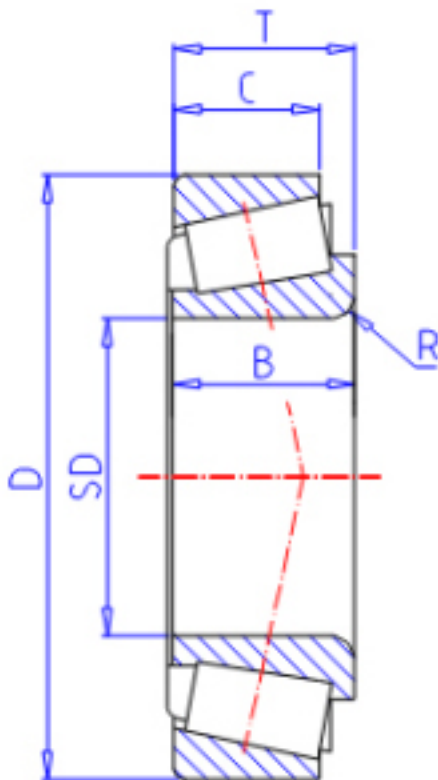


KOYO 33019JR参数

型号	ORDER	33019JR		型号
主要尺寸	SD	95	mm	内径
	D	145	mm	外径
	T	39.00	mm	-
	B	39.0	mm	宽度
	C	32.5	mm	宽度
	R	2.0	mm	(最小)
基本额定载荷	CR	226000	N	动载荷
	CO	382000	N	静载荷
极限转速	NG	2500	1/min	脂润滑
	NO	3300	1/min	油润滑

KOYO 33019JR图片



参考资料:<http://www.sozhou.com/p/16772692.html>

