

INA ML10050参数

尺寸	$L_{max}$	1000	mm	端部尺寸 C5 和 C6 取决于导轨长度: C5 和 C6 = L - total C4; L - total C4 $\geq$ 2 x C6 min C5 = C6 值不能小于 C5 和 C6 的最小值
说明	4)			标记
	41)			孔的类型 15 R
	42)			孔的类型 15 L
	43)			孔的类型 03 R
	44)			孔的类型 03 L
尺寸	A	50	mm	公差: -0, 1
	a	40	mm	-
	$a_1$	37	mm	-
	$C_4$	100	mm	对长度 L
	$C_5 \text{ min}$	32	mm	C5总是位于可调夹条一侧
	$C_6 \text{ min}$	20	mm	-
尺寸	H	100	mm	楔形块的高度取决于楔形块的长度, 它决定了不同类型的导轨截面高度 H 和 h2 。 H 的调整范围: -0, 5到+0, 3 mm
	$h_1$	34	mm	-
	$h_4$	5	mm	-
	$h_5$	25. 5	mm	-
	说明	$K_1$	M12	
$K_3$		M6		-
尺寸	$t_{min}$	30	mm	-

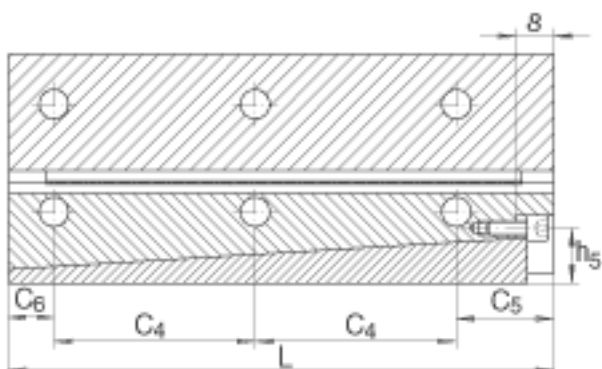
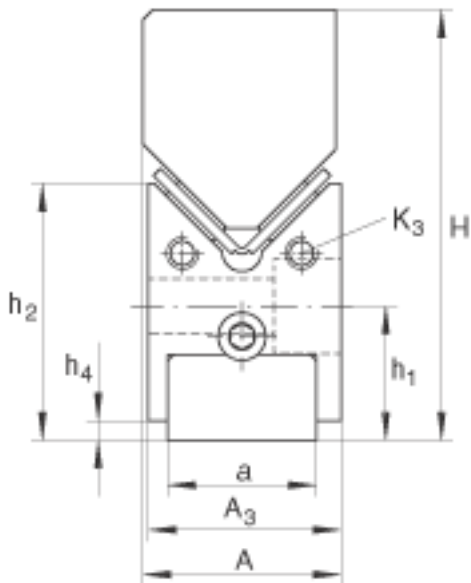
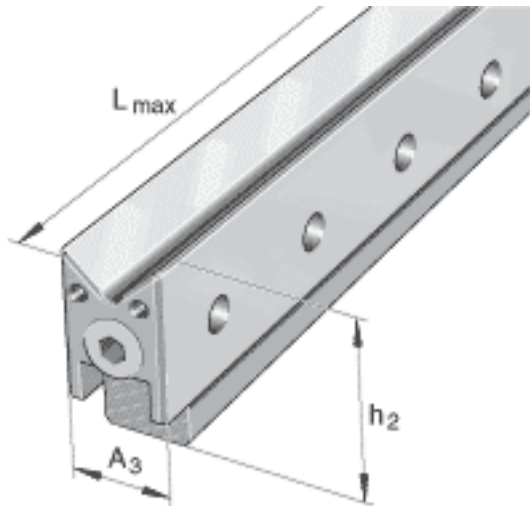
$h_2$  65 mm

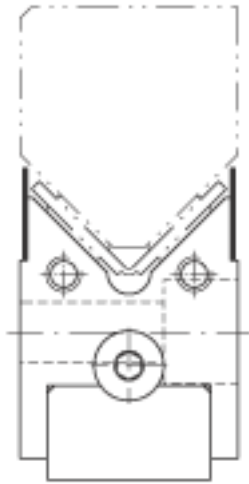
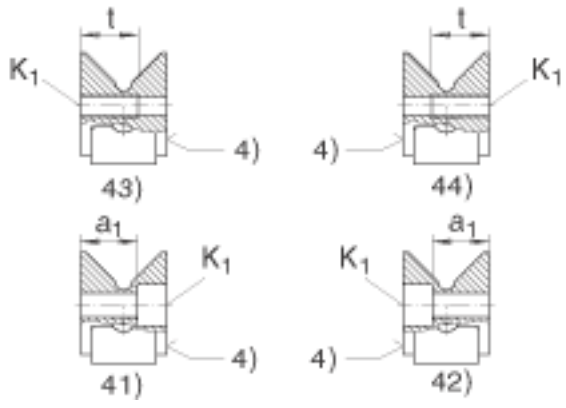
$A_3$  50 mm

楔形块的高度取决于楔形块的长度，它决定了不同类型的导轨截面高度  $H$  和  $h_2$ 。 $H$  的调整范围：-0,5到+0,3 mm

公差：-0,2

INA ML10050图片





参考资料:<http://www.sozhou.com/p/167a2811.html>