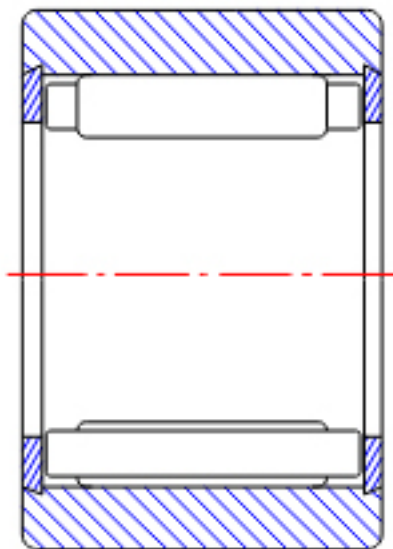


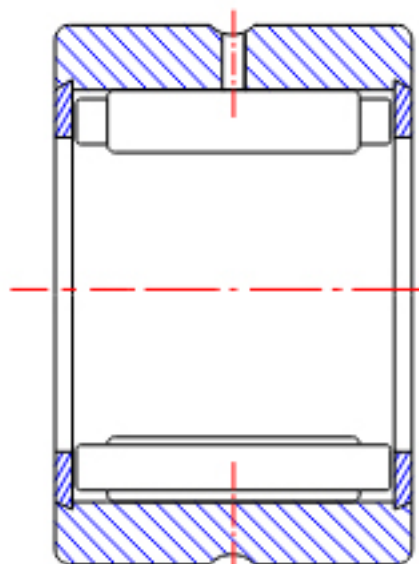
NTN RNA4868参数

型号	ORDER	RNA4868		型号
尺寸	FW	370	mm	-
	D	420	mm	外径
	C	80	mm	宽度
	R	2.10	mm	-
基本额定载荷	CR	655000	N	动载荷
	COR	1940000	N	静载荷
	CRF	66500	kgf	动载荷
	CORF	197000	kgf	静载荷
极限转速	LSG	750	r/min	脂润滑
	LSO	1100	r/min	油润滑
重量	MASS	14000	g	重量

NTN RNA4868图片

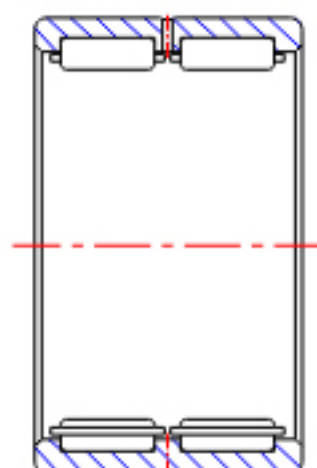
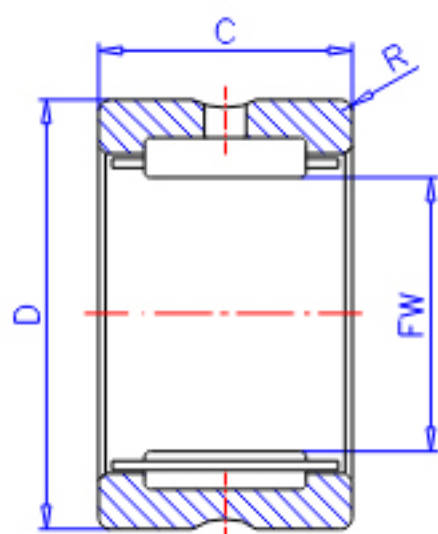


NK
(FW \leq 12)



RNA49
(FW \leq 12)

参考资料:<http://www.sozhou.com/p/167b03d9.html>



RNA49...R, RNA49 ($FW \geq 14$)

RNA48...R, RNA59

RNA69...R ($FW \leq 35$)

NK, NK...R ($FW \geq 14$)

RNA69...R

($FW \geq 40$)