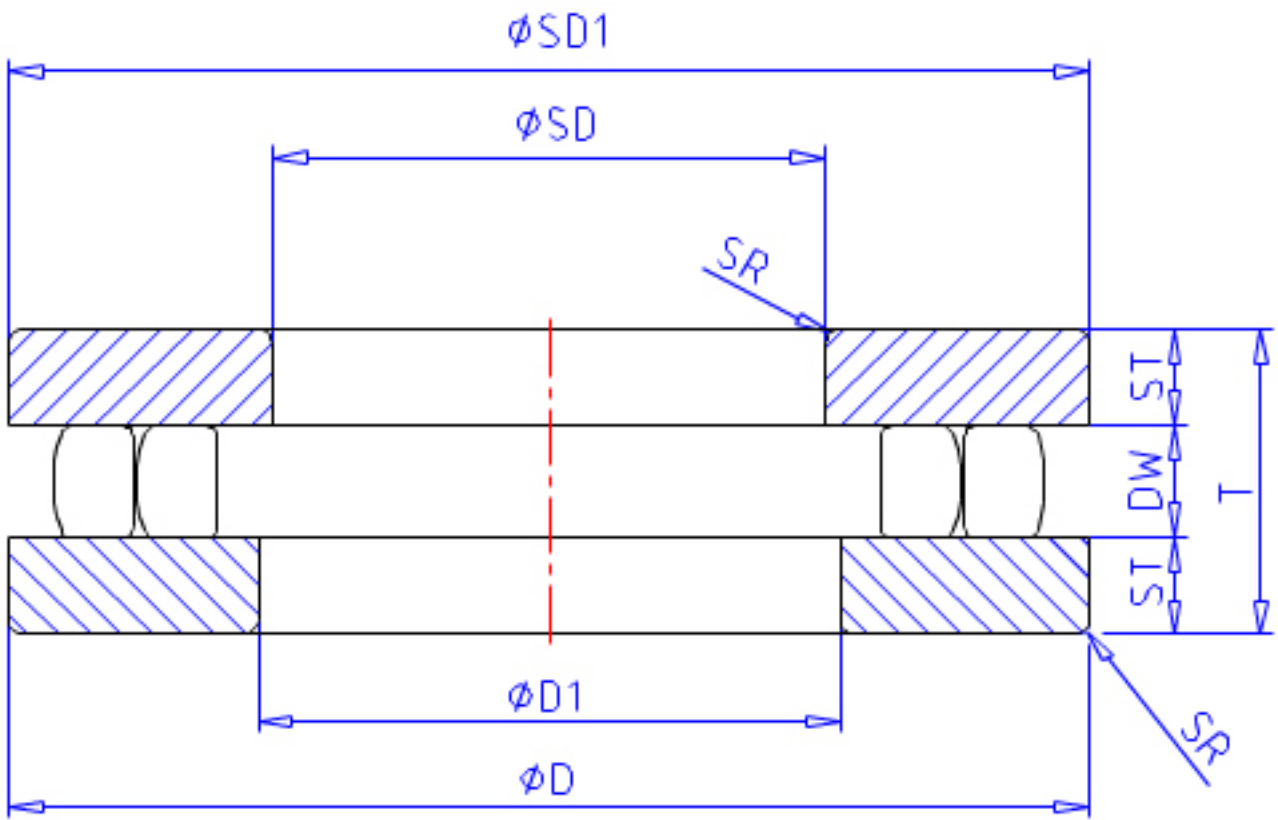


## NSK 65 TMP 93参数

型号	型号	65 TMP 93		-
外形尺寸	SD	65	mm	内径
	D	115	mm	外径
	T	30	mm	宽度
	SR	1.1	mm	(最小)
基本额定载荷	CAN	145000	N	动载荷
	COAN	515000	N	静载荷
极限转速	GRE	850	1/min	脂润滑
	OIL	2600	1/min	油润滑
尺寸	SD1	115	mm	外径
	D1	65.2	mm	内径
	DW	11.0	mm	宽度
	ST	9.50	mm	宽度
安装尺寸	SDA	108	mm	(最小)
	DA	73	mm	(最大)
	SRA	1.0	mm	(最大)
重量	MASS	1440	g	重量

## NSK 65 TMP 93图片



参考资料:<http://www.sozhou.com/p/167f2ea9.html>

