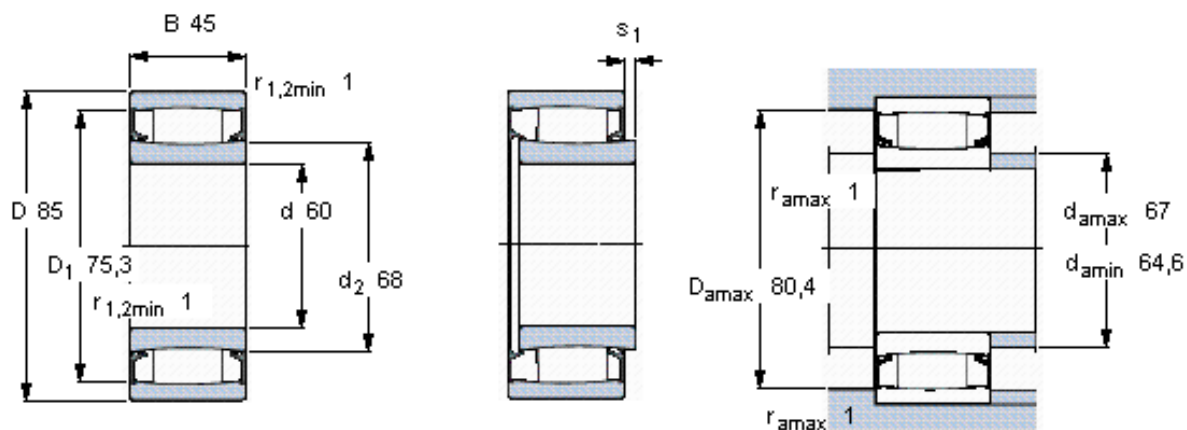


SKF C 6912-2CS5V *参数

主要尺寸	d	60	mm	-
	D	85	mm	-
	B	45	mm	-
基本额定载荷	C	150000	N	动载荷
	C_0	240000	N	静载荷
疲劳载荷极限	P_u	26500	N	-
极限转速	极限转速	170	r/min	-
重量	重量	830	g	-
型号	* SKF 探索者轴承	C 6912-2CS5V *		-
说明	**请核查供货情况	**		-

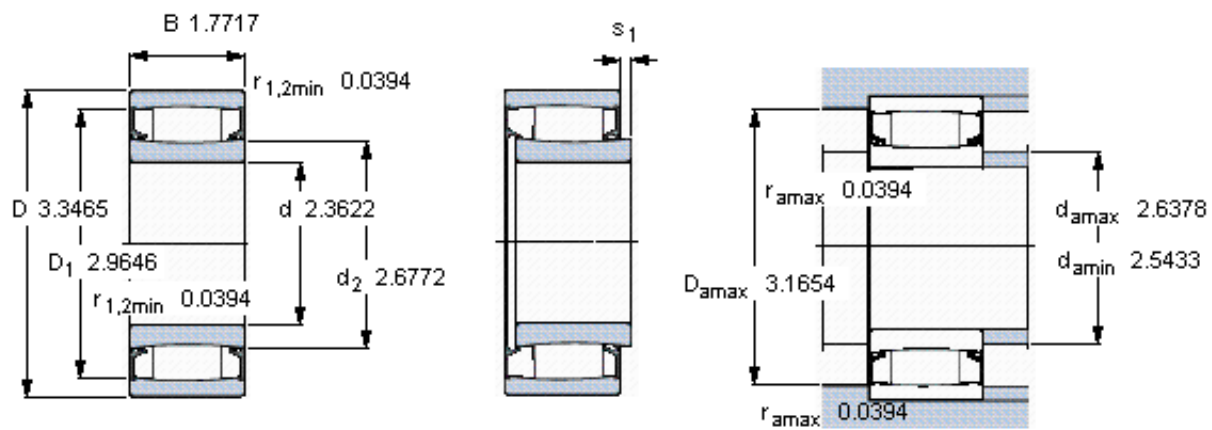
SKF C 6912-2CS5V *图片



轴向位移 s_1
对中误差系数 k_1
运行游隙系数 k_2

5,4
0,12
0,08

参考资料: <http://www.sozhou.com/p/16bb7b88.html>



轴向位移 s_1
 对中误差系数 k_1
 运行游隙系数 k_2

0.212
 0.128
 0.083