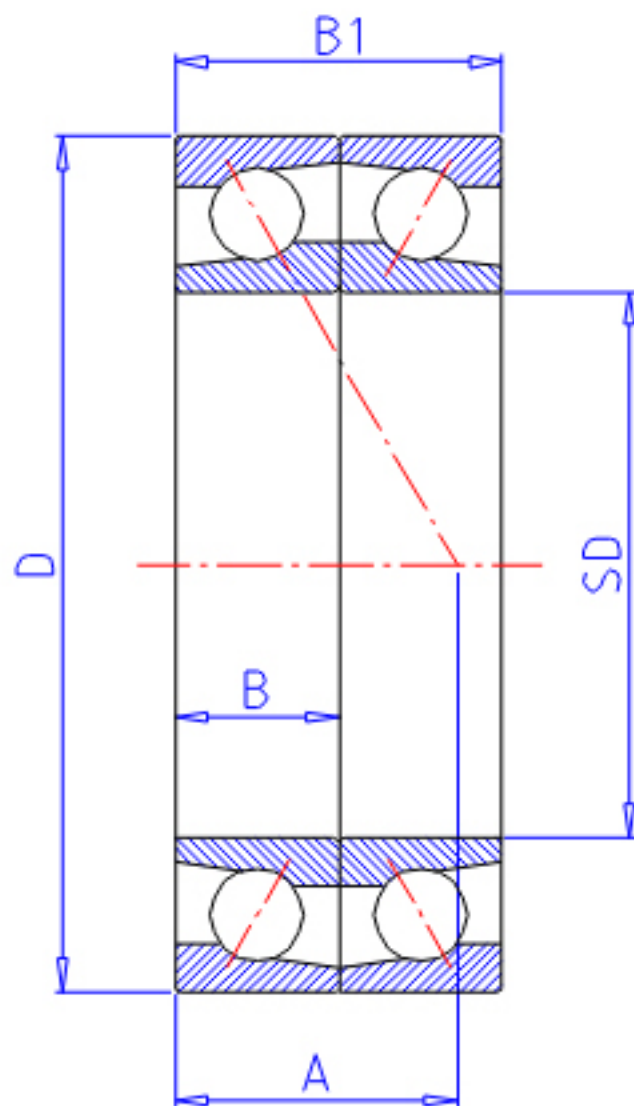


## NTN 7310BDF参数

型号	LINA	7310BDF		型号
主要尺寸	SD	50	mm	-
	D	110	mm	-
	B	27	mm	宽度
	R	2.0	mm	(最小)
	R1	1.00	mm	(最小)
基本额定载荷	CR	68000	N	动载荷
	COR	48000	N	静载荷
	CRF	6 950	kgf	动载荷
	CORF	4 950	kgf	静载荷
极限转速	LSG	6 000	r/min	脂润滑
	LS0	8 100	r/min	油润滑
作用点	A	47.000	mm	-
重量	MASS	1110	g	重量
主要尺寸	B2	54	mm	宽度
基本额定载荷	CR1	111000	N	动载荷(双列)
	COR1	96000	N	静载荷(双列)
	CRF1	11 300	kgf	动载荷(双列)
	CORF1	9 850	kgf	静载荷(双列)
极限转速	LSG1	4 900	r/min	脂润滑(双列)
	LS01	6 500	r/min	油润滑(双列)
安装尺寸	DA1	60	mm	(最小)
	DB1	55.5	mm	(最小)
	DA	100	mm	(最大)
	DB11	104.5	mm	(最大)
	RAS	2	mm	(最大)
	R1AS	1	mm	(最大)

## NTN 7310BDF图片



参考资料:<http://www.sozhou.com/p/16c1dc5b.html>

