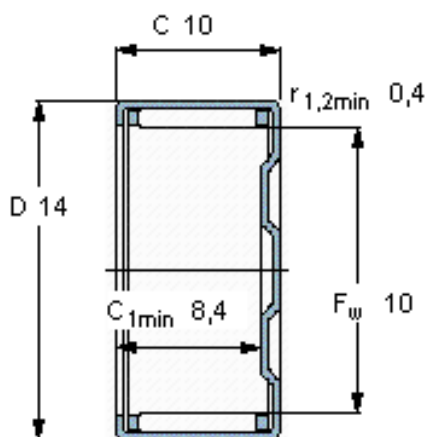


### SKF BK 1010参数

主要尺寸	$F_w$	10	mm	-
	D	14	mm	-
	C	10	mm	-
基本额定载荷	C	4290	N	动载荷
	$C_0$	5300	N	静载荷
疲劳载荷极限	$P_u$	570	N	-
额定转速	参考转速	18000	r/min	-
	极限转速	20000	r/min	-
重量	重量	4	g	-
型号	型号	BK 1010	-	-

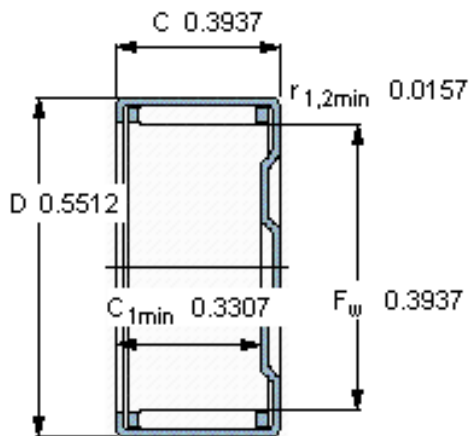
### SKF BK 1010图片



#### 适宜的附件

IR内圈  
LR内圈  
G密封件  
SD密封件：

IR 7x10x10.5  
LR 7x10x10.5  
G 10x14x3  
-



#### 适宜的附件

IR内圈  
LR内圈  
G密封件  
SD密封件：

IR 7x10x10.5  
LR 7x10x10.5  
G 10x14x3  
-

参考资料：<http://www.sozhou.com/p/176c49c0.html>