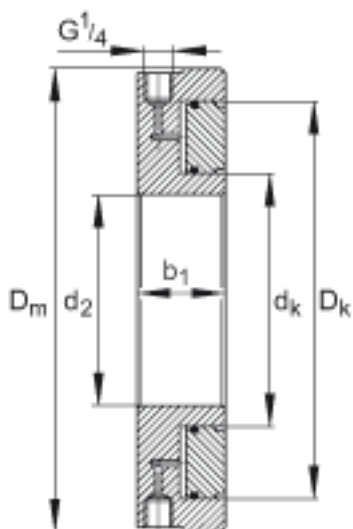
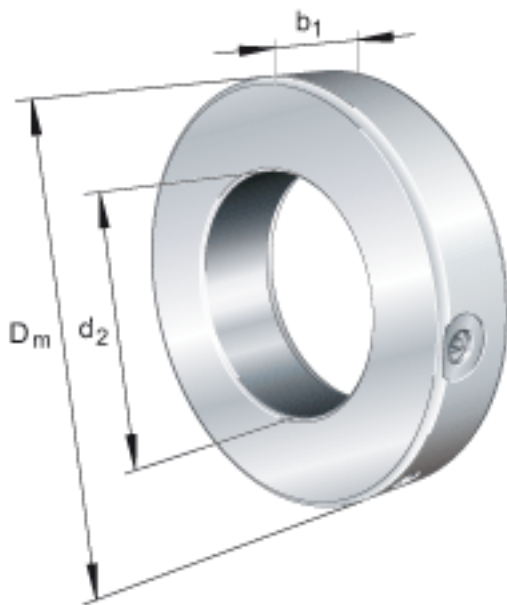


FAG HYDNUT200-HEAVY参数

尺寸	$d_2$	200	mm	公差:H7
	$D_m$	330	mm	-
	$b_1$	50	mm	-
说明		12	mm	行程
尺寸	$D_K$	280	mm	-
	$d_K$	230	mm	-
重量	m	21000	g	质量, 液压螺母
说明		200	cm	活塞面积
		1600	kN	压紧力 800bar

FAG HYDNUT200-HEAVY图片



参考资料:<http://www.sozhou.com/p/17888c72.html>