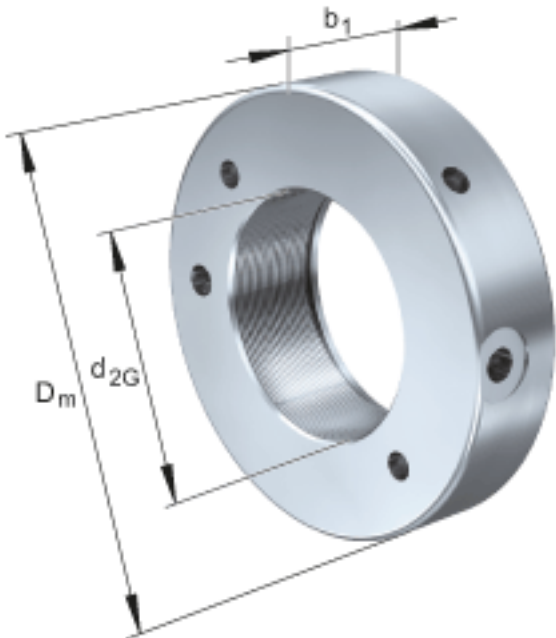


FAG HYDNUT380-INCH参数

尺寸	d_{2G}	379.908	mm	-
	D_m	500	mm	-
	b_1	69	mm	-
说明		376.860	mm	节圆直径
		376.86	mm	节圆直径
		16	mm	行程
尺寸	D_K	454	mm	-
	d_K	382	mm	-
	g	11	mm	-
重量	m	41500	g	质量, 液压螺母
说明		337	cm	活塞面积
		2696	kN	压紧力 800bar
		5		每英寸的螺纹数

FAG HYDNUT380-INCH图片



参考资料:<http://www.sozhou.com/p/17a96f86.html>

