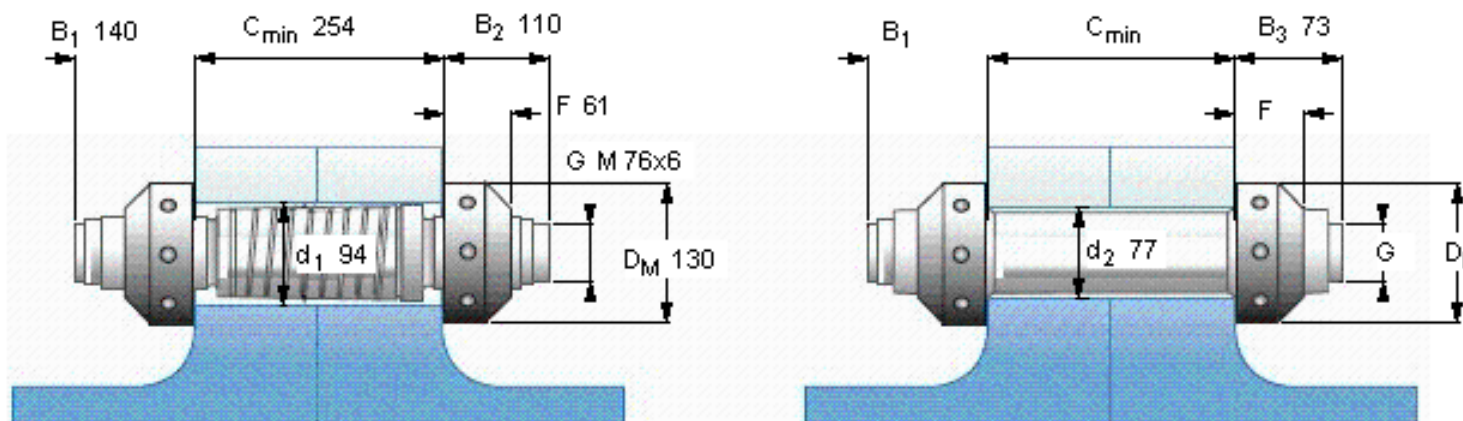


SKF OKBS 94参数

超紧配螺栓尺寸	d_1	94	mm	-
	$C_{\text{最小}}$	254	mm	-
	B_1	140	mm	-
	B_2	110	mm	-
其他	F	61		-
	D_M	130		-
螺纹尺寸	G	M 76x6	-	-
重量	重量	-000	g	-
型号	型号	OKBS 94	-	-
系紧螺栓尺寸	d_2	77	mm	-
	B_3	73	mm	-
重量	重量	24500	g	-
安装工具尺寸	D_D	198	mm	-
	H_1	251	mm	-

SKF OKBS 94图片



参考资料:<http://www.sozhou.com/p/17c34a9f.html>

