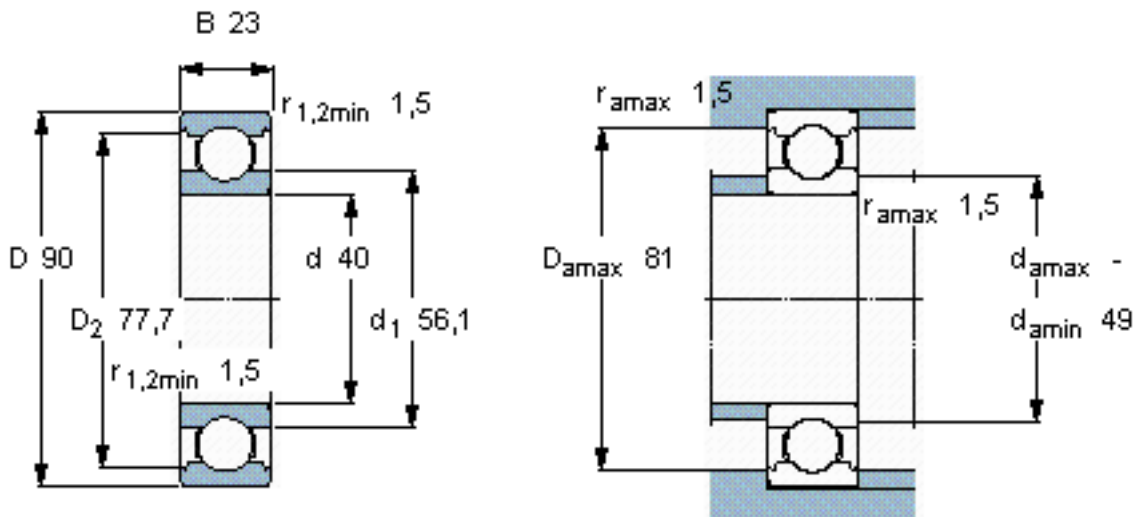


SKF 6308/W64 *参数

主要尺寸	d	40	mm	-
	D	90	mm	-
	B	23	mm	-
基本额定载荷	C	42300	N	动载荷
	C_0	24000	N	静载荷
疲劳载荷极限	P_u	1020	N	-
极限转速	极限转速	4500	r/min	-
重量	重量	630	g	-
型号	* SKF 探索者轴承	6308/W64 *	-	-

SKF 6308/W64 *图片

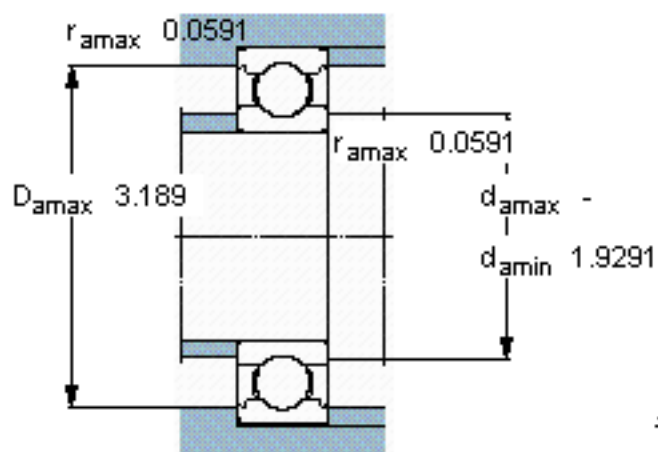
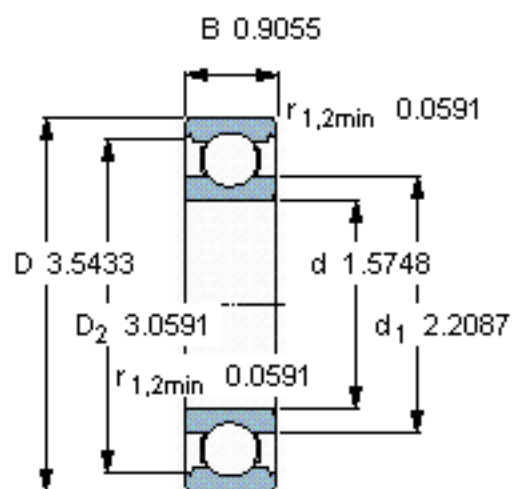


计算系数

$k_r = 0,03$

$f_0 = 13$

参考资料: <http://www.sozhou.com/p/17e9866d.html>



计算系数

k_r 0,03

f_0 13