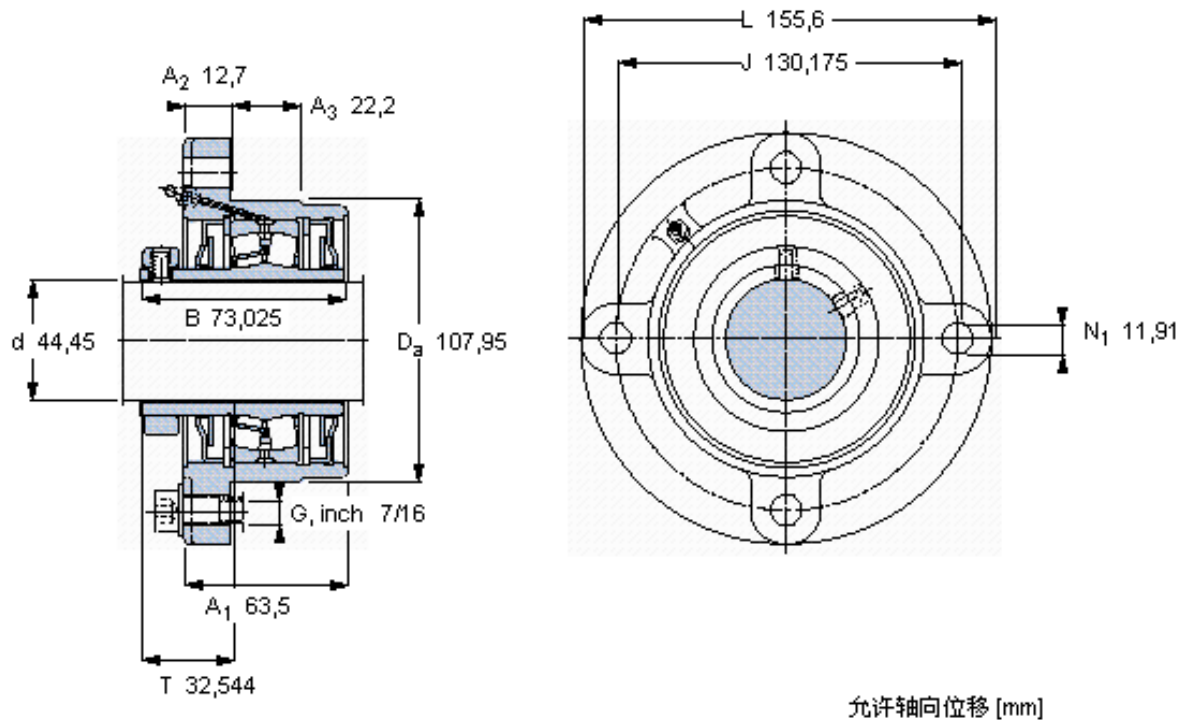


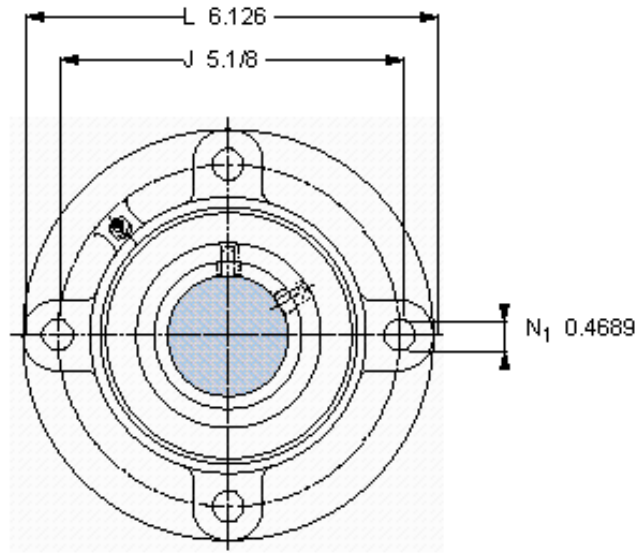
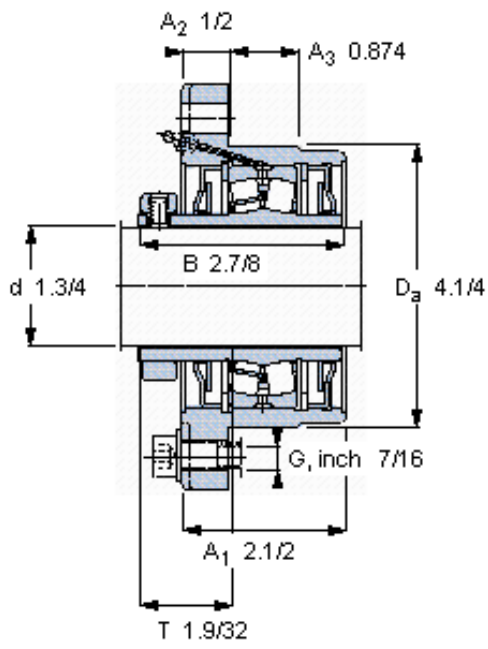
### SKF FYRP 1.3/4-18参数

主要尺寸	d	44.45	mm	-
	A <sub>1</sub>	63.5	mm	-
	J	130.175	mm	-
	L	155.6	mm	-
	T	32.544	mm	-
基本额定载荷	C	77000	N	动载荷
	C <sub>0</sub>	88100	N	静载荷
极限转速	极限转速	5300	r/min	-
重量	重量	3490	g	-
型号	型号	FYRP 1.3/4-18	-	-
基本轴承型号	基本轴承型号	22209	-	-

### SKF FYRP 1.3/4-18图片



参考资料: <http://www.sozhou.com/p/181eb1bd.html>



允许轴向位移 [mm]

0,