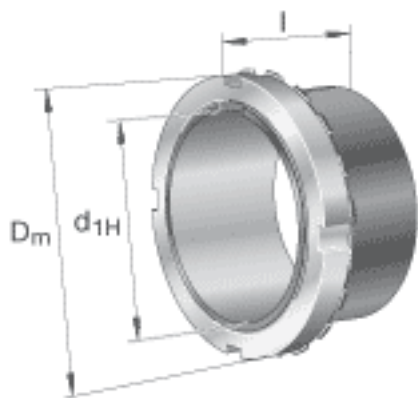


### FAG H3344-HG参数

尺寸	$d_{1H}$	200	mm	-
	$D_m$	280	mm	-
	$l$	223	mm	-
	$d$	220	mm	-
	$d_{2G}$	Tr220x4	mm	-
	$e$	4.2	mm	-
	$R_o$	M6		-
	$t$	7	mm	-
说明		200	mm	轴
		HM44T		型号, 螺母
		MB44		型号, 止动装置
重量	$m$	21100	g	质量
尺寸	$c$	35	mm	-

### FAG H3344-HG图片





参考资料:<http://www.sozhou.com/p/183256f2.html>