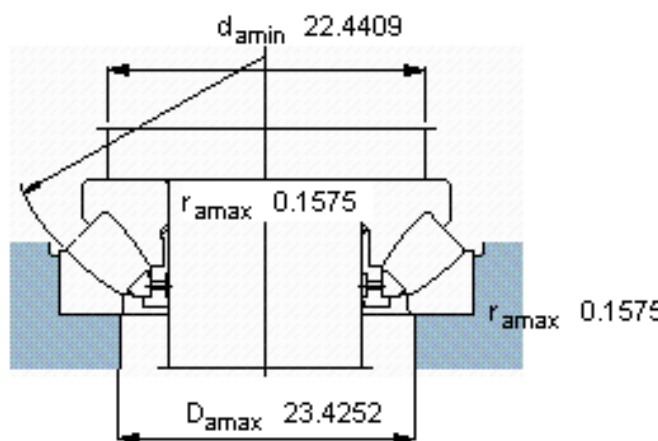
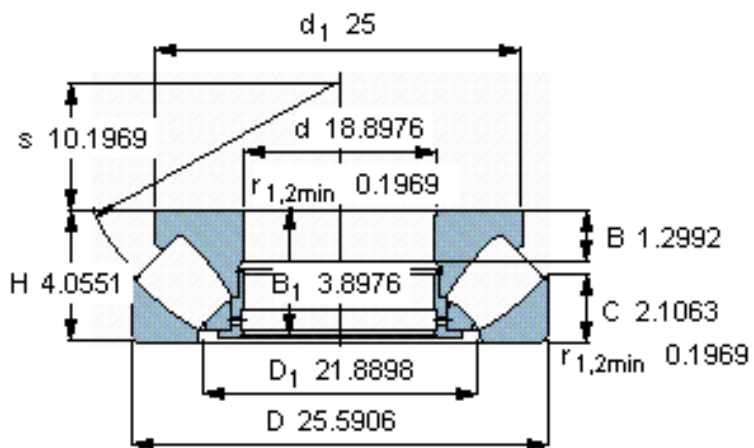
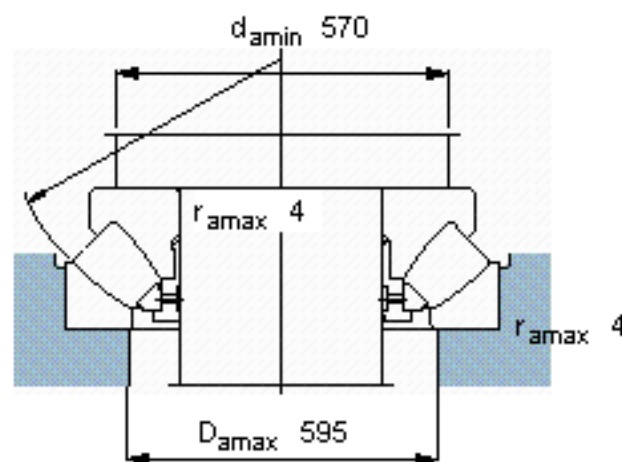
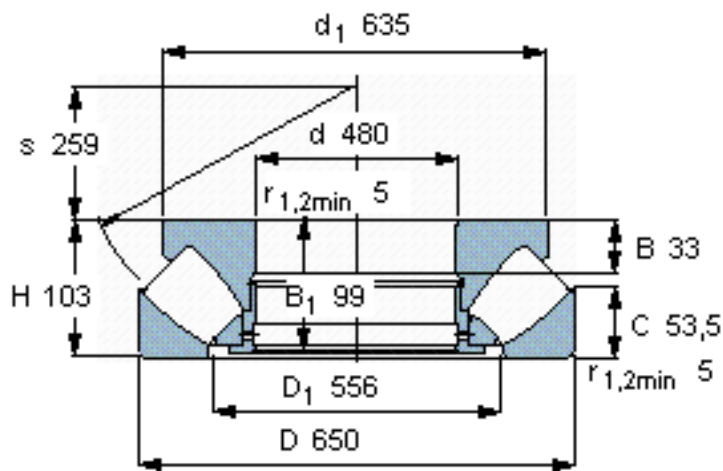


SKF 29296参数

主要尺寸	d	480	mm	-
	D	650	mm	-
	H	103	mm	-
基本额定载荷	C	2350000	N	动载荷
	C_0	11800000	N	静载荷
疲劳载荷极限	P_u	950000	N	-
最小载荷系数	参考转速	13	-	-
额定转速	额定转度	560	r/min	-
	极限转速	900	r/min	-
重量	重量	98000	g	-
型号	* SKF 探索者轴承	29296	-	-

SKF 29296图片



参考资料:<http://www.sozhou.com/p/18327a71.html>