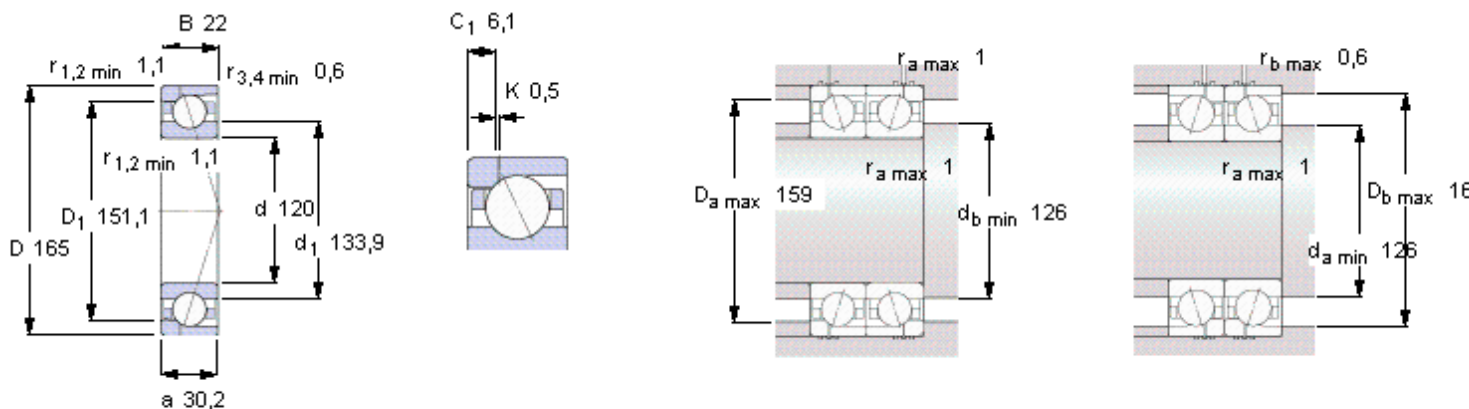


### SKF 71924 CD/P4AH1参数

主要尺寸	d	120	mm	-
	D	165	mm	-
	B	22	mm	-
基本额定载荷	C	78000	N	动载荷
	$C_0$	91500	N	静载荷
疲劳载荷极限	$P_u$	3250	N	-
可达转速	Grease	7500	r/min	-
	Oil-air	12000	r/min	-
重量	重量	1150	g	-
型号	型号	71924 CD/P4AH1	-	-

### SKF 71924 CD/P4AH1图片



**Ball diameter** 14,288

**Number of balls** 28

#### 未安装时的预载荷 [N]

背对背配置，面对面配置

预载荷等级

A	B	C	D
290	580	1160	2320

#### Static axial stiffness [N/μm]

(guideline value)

预载荷等级

A	B	C	D
127	174	246	361

#### Reference grease quantity [cm<sup>3</sup>]

$G_{ref}$  15

#### 计算系数

for equivalent bearing load

$f_0$  16,5

for preload in mounted bearing sets

$f$  1,26

$f_1$  1

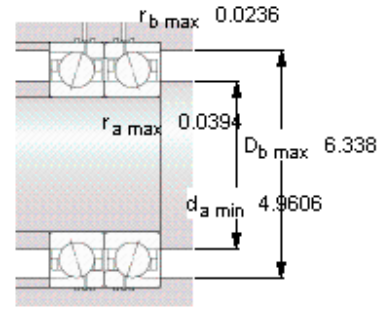
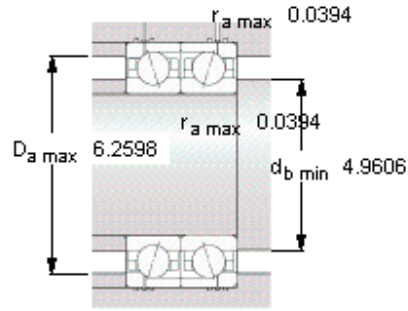
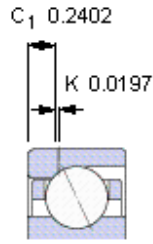
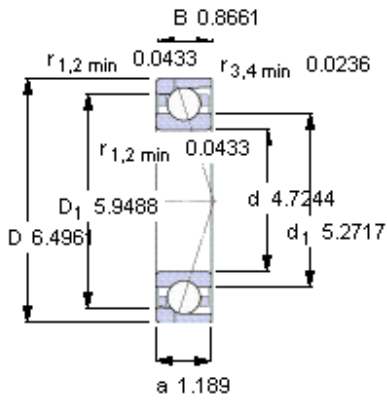
$f_{2A}$  1

$f_{2B}$  1,04

$f_{2C}$  1,09

$f_{2D}$  1,15

$f_{HC}$  1



**Ball diameter** 14,288

**Number of balls** 28

**未安装时的预载荷 [N]**

背对背配置，面对面配置

预载荷等级

A	B	C	D
290	580	1160	2320

**Static axial stiffness [N/μm]**

(guideline value)

预载荷等级

A	B	C	D
127	174	246	361

**Reference grease quantity [cm<sup>3</sup>]**

G<sub>ref</sub> 15

**计算系数**

**for equivalent bearing load**

f<sub>0</sub> 16,5

**for preload in mounted bearing sets**

f 1,26

f<sub>1</sub> 1

f<sub>2A</sub> 1

f<sub>2B</sub> 1,04

f<sub>2C</sub> 1,09

f<sub>2D</sub> 1,15

f<sub>HC</sub> 1