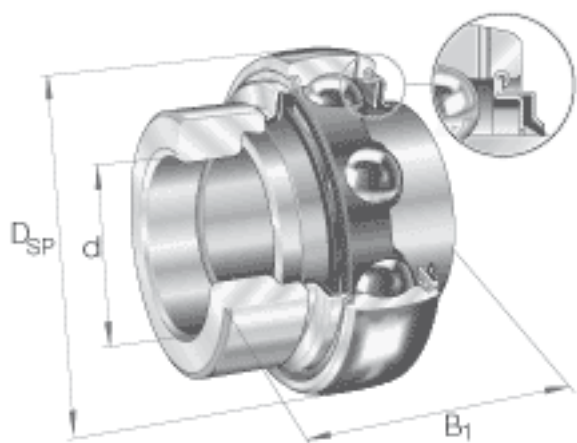


INA GE17-KRR-B参数

尺寸	C_2	16.6	mm	-
	C_a	3.4	mm	-
	D_1	31.6	mm	-
	d_1	23.9	mm	-
	d	17	mm	-
	D_{SP}	40	mm	-
	B_1	37.4	mm	-
	$d_{3\ max}$	28	mm	-
	S	13.9	mm	-
	W	3	mm	-
重量	m	160	g	质量
基本额定载荷	C_r	9600	N	基本额定动载荷，径向
	C_{0r}	4750	N	基本额定静载荷，径向
尺寸	B	27.8	mm	-
	C	12	mm	-

INA GE17-KRR-B图片



参考资料:<http://www.sozhou.com/p/185cf89e.html>

