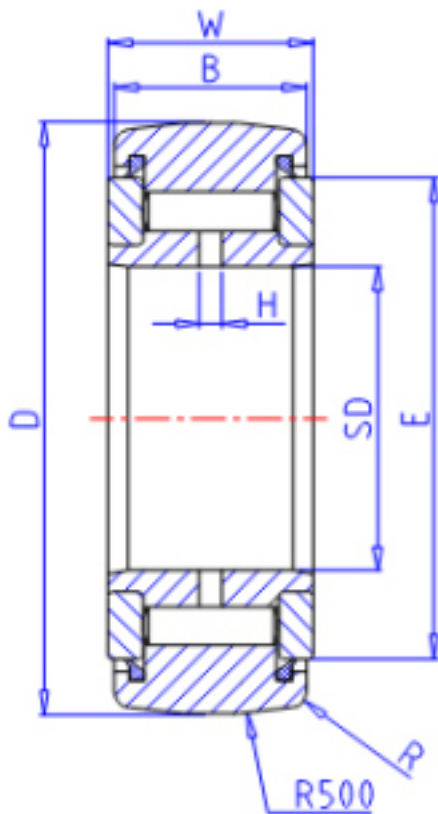


KOYO CYM35UURM参数

型号	ORDER	CYM35UURM	型号
主要尺寸	D	72	mm 外径
	SD	35	mm 内径
	W	29	mm 宽度
	B	28	mm 宽度
基本额定载荷	C	47400	N 动载荷
	C0	99400	N 静载荷
极限转速	NG	2100	1/min 脂润滑
	NO	2900	1/min 油润滑
主要尺寸	R	2.0	mm (最小)
	E	58	mm -
	H	3	mm -

KOYO CYM35UURM图片



参考资料:<http://www.sozhou.com/p/185d71b0.html>

