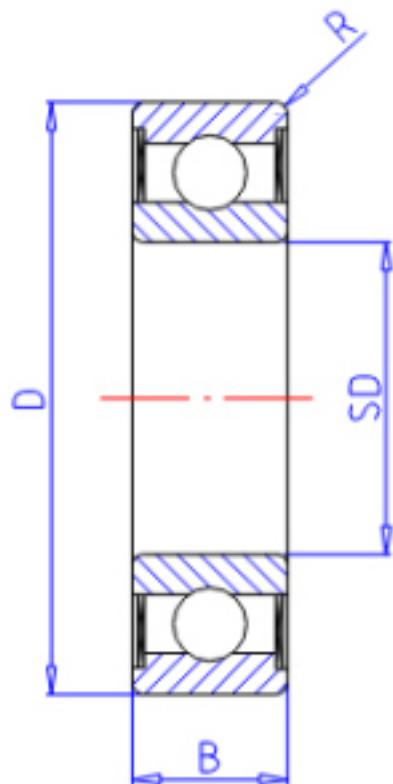


KOYO 626-2RU参数

| | | | | |
|--------|-------|---------|-------|------|
| 主要尺寸 | SD | 6.0 | mm | 内径 |
| | D | 19 | mm | 外径 |
| | B | 6.0 | mm | 宽度 |
| | R | 0.30 | mm | (最小) |
| 型号 | ORDER | 626-2RU | | 型号 |
| 基本额定载荷 | C | 2350 | N | 动载荷 |
| | C0 | 890 | N | 静载荷 |
| 极限转速 | NG | 35000 | 1/min | 脂润滑 |
| | NO | 0 | 1/min | 油润滑 |

KOYO 626-2RU图片



参考资料:<http://www.sozhou.com/p/1861e4b7.html>

