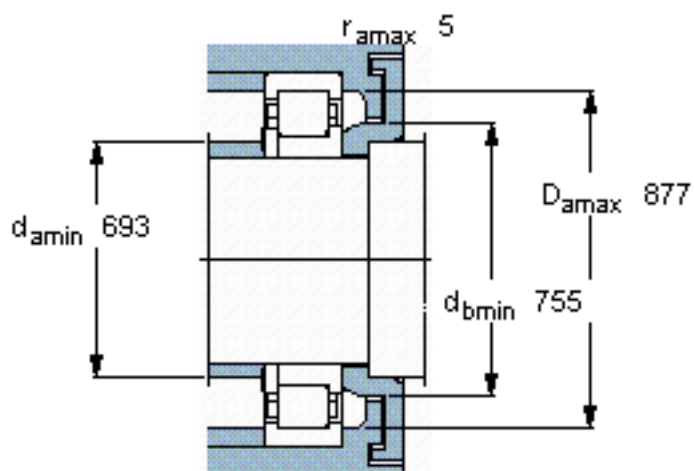
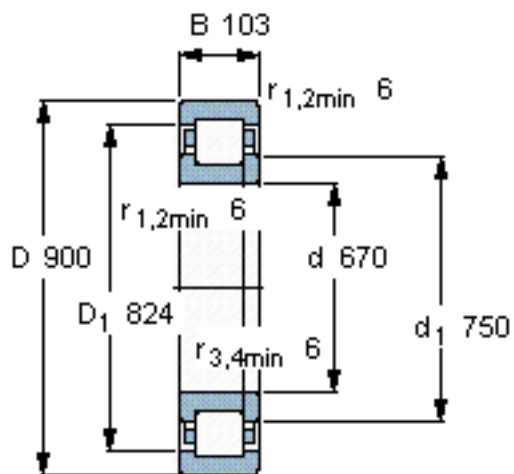


SKF NUP 19/670 ECMA参数

主要尺寸	d	670	mm	-
	D	900	mm	-
	B	103	mm	-
基本额定载荷	C	2330000	N	动载荷
	C_0	4750000	N	静载荷
疲劳载荷极限	P_u	325000	N	-
额定转速	参考转速	630	r/min	-
	极限转速	850	r/min	-
重量	重量	195000	g	-
型号	* SKF 探索者轴承	NUP 19/670 ECMA	-	-
角圈	型号	-	-	-

SKF NUP 19/670 ECMA图片

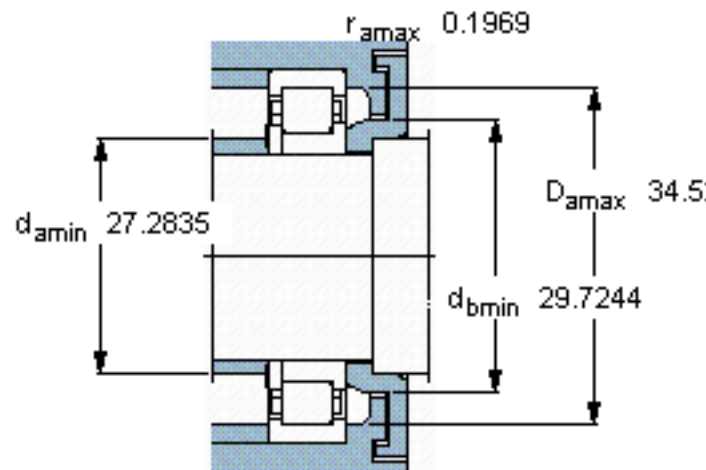
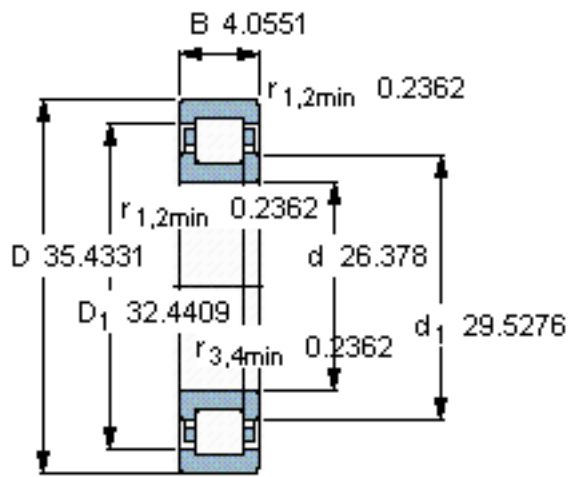


计算系数

k_r 0,07

e 0,2 Y 0,6

参考资料:<http://www.sozhou.com/p/1873af13.html>



计算系数

k_r 0,07

e 0,2 Y 0,6