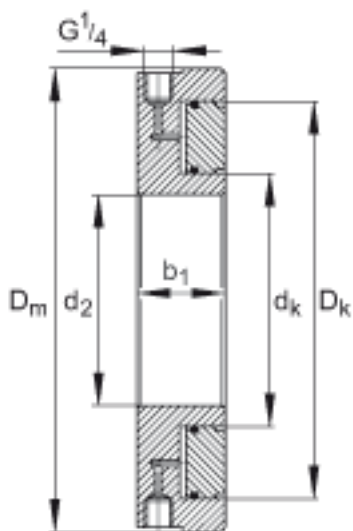
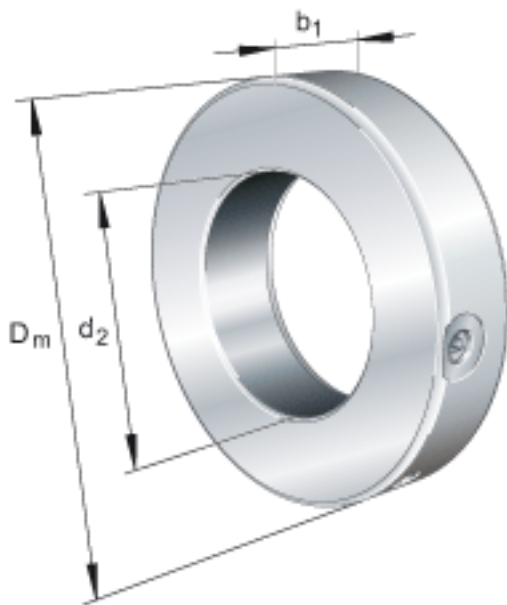


FAG HYDNUT225-HEAVY参数

说明		12	mm	行程
尺寸	$D_K$	313	mm	-
	$d_K$	255	mm	-
重量	m	23000	g	质量, 液压螺母
说明		259	cm	活塞面积
		2070	kN	压紧力 800bar
尺寸	$D_m$	365	mm	-
	$b_1$	50	mm	-
	$d_2$	225	mm	公差:H7

FAG HYDNUT225-HEAVY图片



参考资料:<http://www.sozhou.com/p/18819936.html>