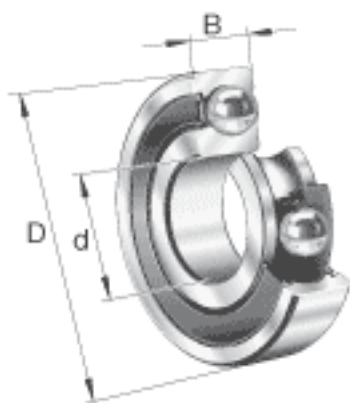
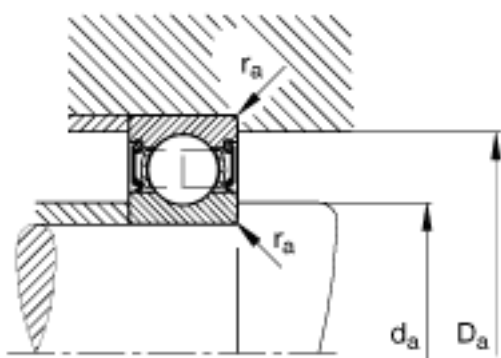
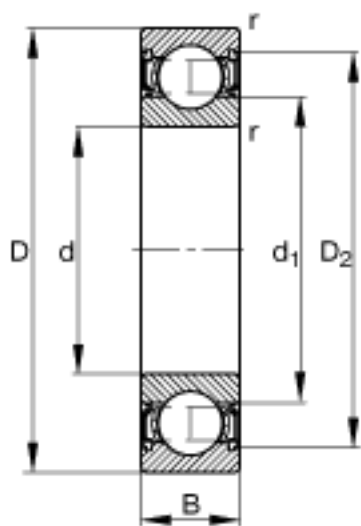


### FAG 61902-2RSR参数

尺寸	d	15	mm	-
	D	28	mm	-
	$r_{a \max}$	0.3	mm	-
	$r_{\min}$	0.3	mm	-
重量	m	17	g	质量
基本额定载荷	$C_r$	4600	N	基本额定动载荷, 径向
	$C_{0r}$	2260	N	基本额定静载荷, 径向
极限转速	$n_G$	15000	r/min	极限转速
疲劳极限载荷	$C_{ur}$	122	N	疲劳极限载荷, 径向
尺寸	B	7	mm	-
	$D_2$	25.5	mm	-
	$D_{a \max}$	26	mm	-
	$d_1$	18.8	mm	-
	$d_{a \min}$	17	mm	-

### FAG 61902-2RSR图片





参考资料:<http://www.sozhou.com/p/18a1303e.html>