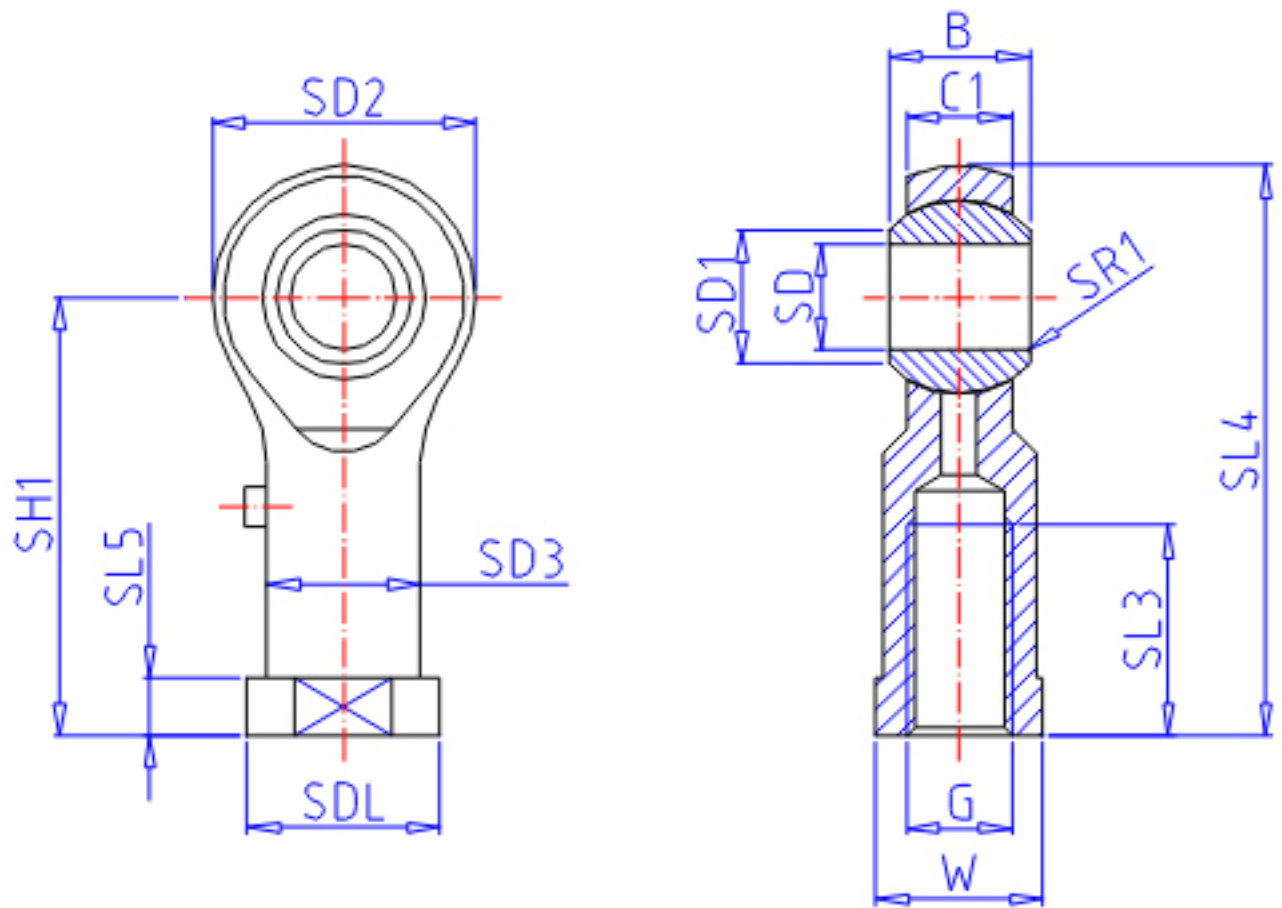


IKO PHS 4参数

| | | | | |
|--------|-------|--------|----|--------|
| 型号 | ORDER | PHS 4 | | 型号 |
| 重量 | MASS | 11.9 | g | 重量 |
| 主要尺寸 | SD | 4 | mm | 内径 |
| | G | M4x0.7 | | 螺纹规格 |
| | SD2 | 14 | mm | - |
| | C1 | 5.3 | mm | 宽度 |
| | B | 7 | mm | 宽度 |
| | SD1 | 6.5 | mm | - |
| | SL4 | 31 | mm | - |
| | SH1 | 24 | mm | - |
| | SL3 | 12 | mm | - |
| | SL5 | 4.0 | mm | - |
| | W | 8.0 | mm | 宽度 |
| | SD3 | 8.0 | mm | - |
| | SDL | 9.5 | mm | - |
| | SR1 | 0.2 | mm | (最小) |
| | SDK | 9.525 | mm | 球直径 |
| 动态负载容量 | CD | 2480 | N | 动态负载容量 |
| 静态负载容量 | CS | 4680 | N | 静态负载容量 |

IKO PHS 4图片



参考资料:<http://www.sozhou.com/p/18b2b4b7.html>

