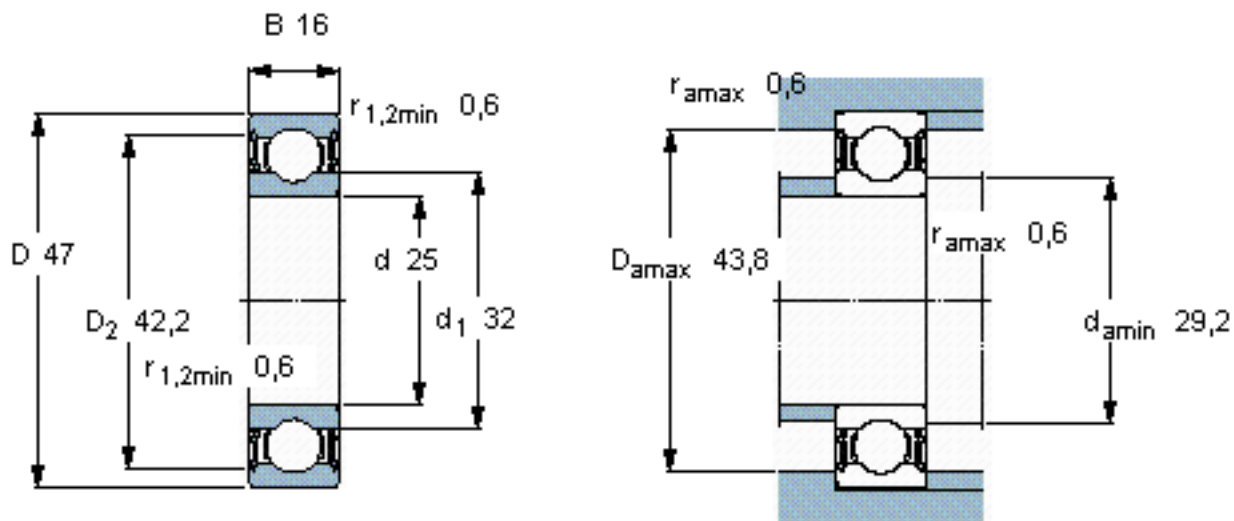


SKF 63005-2RS1参数

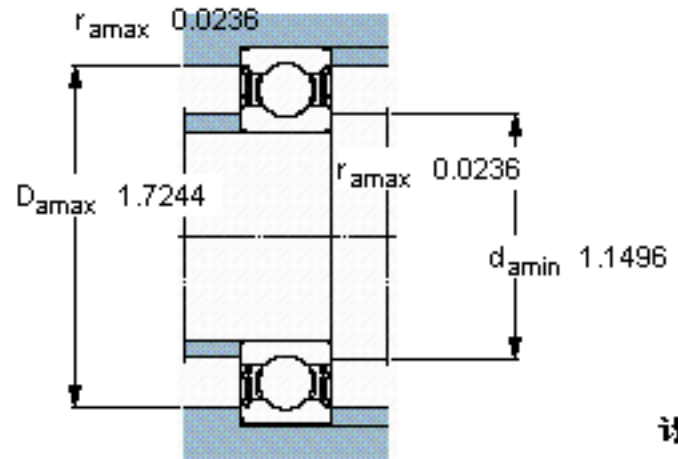
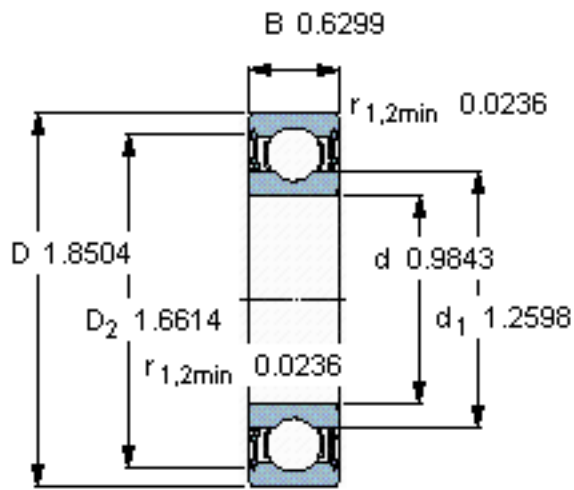
主要尺寸	d	25	mm	-
	D	47	mm	-
	B	16	mm	-
基本额定载荷	C	11200	N	动载荷
	C_0	6550	N	静载荷
疲劳载荷极限	P_u	275	N	-
额定转速	参考转速	-	r/min	-
	极限转速	9500	r/min	-
重量	重量	100	g	-
型号	* SKF 探索者轴承	63005-2RS1	-	-

SKF 63005-2RS1图片



计算系数
 $k_r = 0,025$
 $f_0 = 14$

参考资料: <http://www.sozhou.com/p/18b6dec3.html>



计算系数

$k_r = 0,025$

$f_0 = 14$