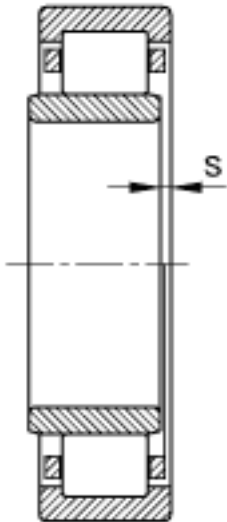
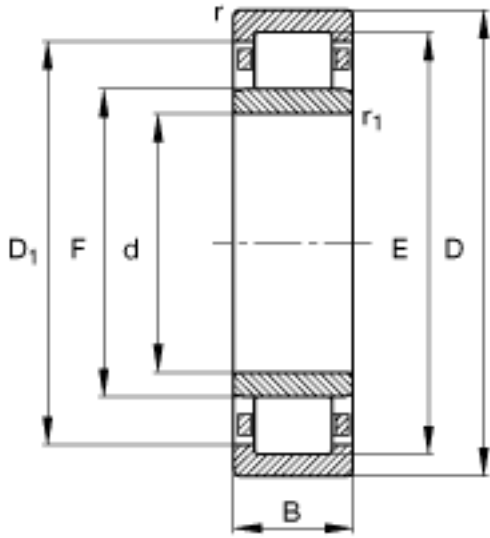
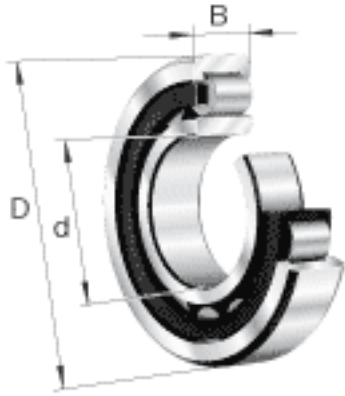


FAG NU406-M1参数

尺寸	d	30	mm	-
	D	90	mm	-
	B	23	mm	-
	D ₁	68.4	mm	-
	D _{a max}	79	mm	-
	d _{a max}	44	mm	-
	d _{a min}	41	mm	-
	d _{b min}	47	mm	-
	E	73	mm	-
	F	45	mm	-
	r _{1 min}	1.5	mm	-
	r _{a max}	1.5	mm	-
	r _{al max}	1.5	mm	-
	r _{min}	1.5	mm	-
	s	2.3	mm	距离中心位置的轴向偏移
重量	m	858	g	质量
基本额定载荷	C _r	84000	N	基本额定动载荷，径向
	C _{0r}	65000	N	基本额定静载荷，径向
极限转速	n _G	13400	r/min	极限转速
参考转速	n _B	7900	r/min	参考速度
疲劳极限载荷	C _{ur}	8300	N	疲劳极限载荷，径向

FAG NU406-M1图片



参考资料:<http://www.sozhou.com/p/18dedf4c.html>

