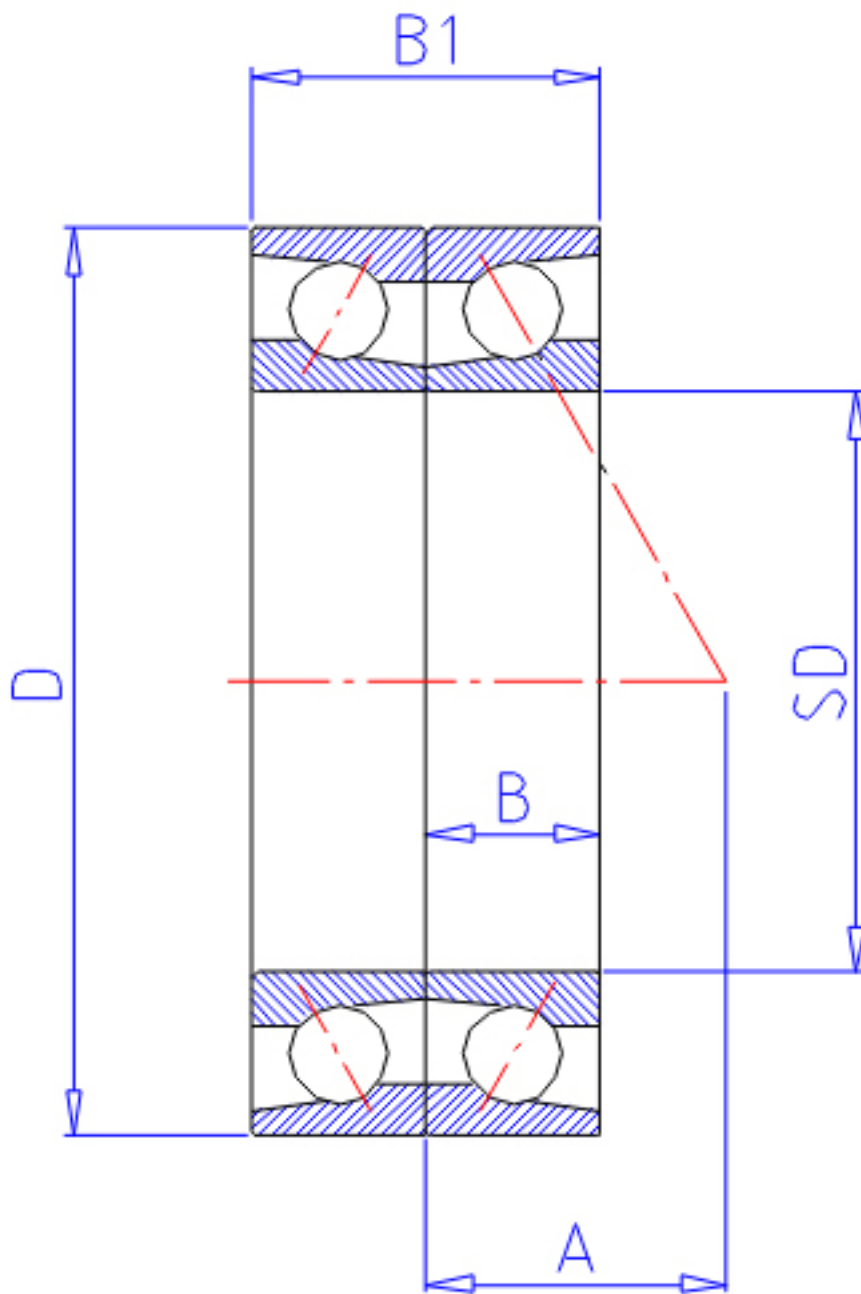


## NTN 7200CDB参数

型号	LINA	7200CDB		型号
主要尺寸	SD	10	mm	-
	D	30	mm	-
	B	9	mm	宽度
	B1	18	mm	宽度
	R	0.6	mm	(最小)
	R1	0.30	mm	(最小)
基本额定载荷	CR	5400	N	动载荷
	COR	2640	N	静载荷
	CRF	555	kgf	动载荷
	CORF	269	kgf	静载荷
极限转速	LSG	32 000	r/min	脂润滑
	LSO	43 000	r/min	油润滑
作用点	A	7.000	mm	-
重量	MASS	30	g	重量
基本额定载荷	CR1	8800	N	动载荷(双列)
	COR1	5250	N	静载荷(双列)
	CRF1	900	kgf	动载荷(双列)
	CORF1	540	kgf	静载荷(双列)
极限转速	LSG1	32 000	r/min	脂润滑(双列)
	LSO1	43 000	r/min	油润滑(双列)
安装尺寸	DB1	14.5	mm	(最小)
	DA	25.5	mm	(最大)
	DB11	27.5	mm	(最大)
	RAS	0.6	mm	(最大)
	R1AS	0.3	mm	(最大)

## NTN 7200CDB图片



参考资料:<http://www.sozhou.com/p/18df8a64.html>

