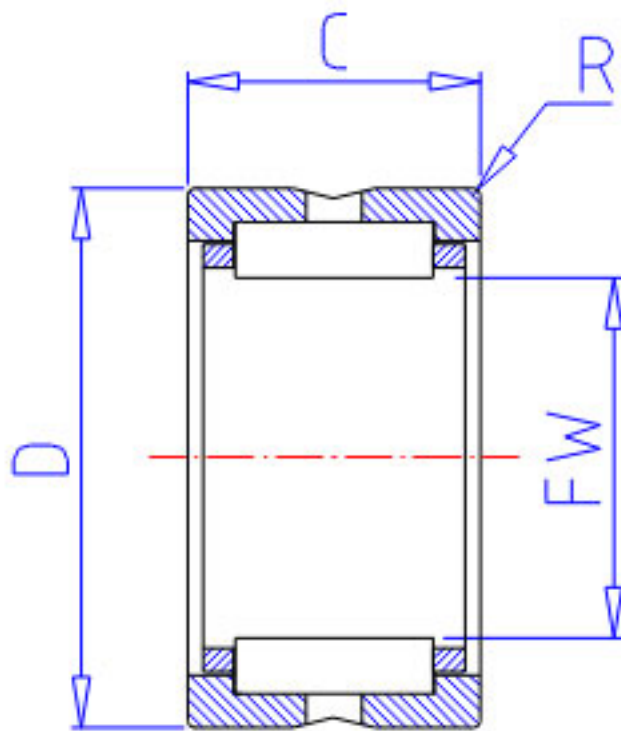


NSK RNA 5910参数

型号	型号	RNA 5910		-
外形尺寸	FW	58	mm	内径
	D	72		外径
	C	30	mm	宽度
	R	0.60	mm	(最小)
基本额定载荷	CR	59500	N	动载荷
	COR	113000	N	静载荷
	CR2	6050	kgf	动载荷
	COR2	11500	kgf	静载荷
极限转速	LS	7100	1/min	极限转速
重量	MASS	250	g	重量

NSK RNA 5910图片



参考资料:<http://www.sozhou.com/p/18e38be6.html>

