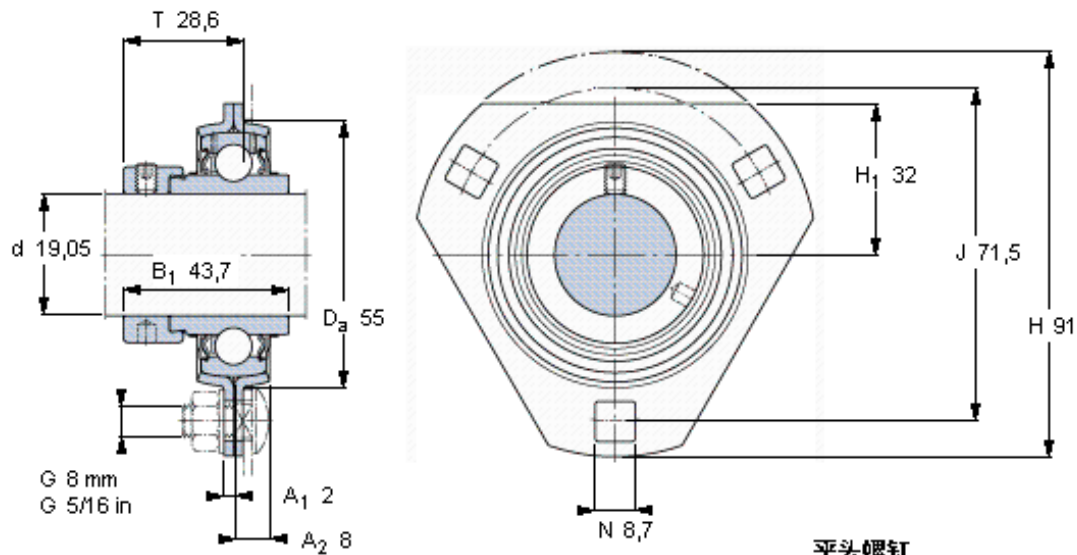


### SKF PFD 3/4 WF参数

主要尺寸	d	19.05	mm	-
	D <sub>a</sub>	55	mm	-
	H	91	mm	-
	J	71.5	mm	-
	T	28.6	mm	-
基本额定载荷	C	12700	N	动载荷
	C <sub>0</sub>	6550	N	静载荷
允许轴承座载荷	径向	3300	N	-
重量	重量	300	g	-
型号	轴承单元	PFD 3/4 WF	-	-
订货型号	轴承座	PFD 47	-	-
	轴承	YEL 204-012-2F	-	-

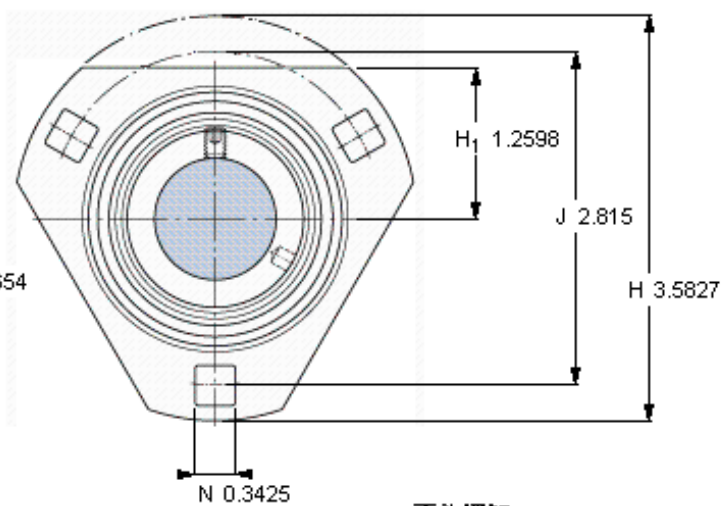
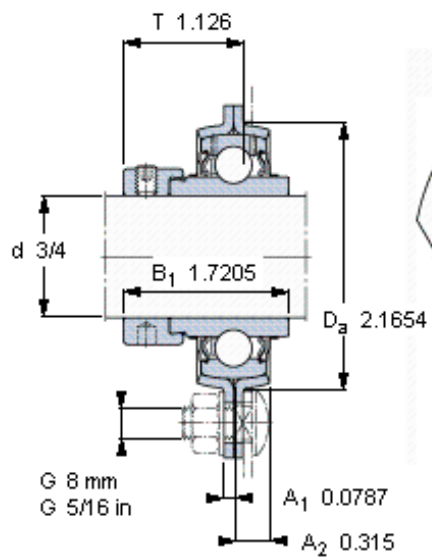
### SKF PFD 3/4 WF图片



平头螺钉  
适宜的止动环 [Nm]  
六角键销尺寸 [mm]

10-32x1/4  
4  
3,175

参考资料: <http://www.sozhou.com/p/18e6e9d7.html>



平头螺钉  
 适宜的止动环 [Nm]  
 六角键销尺寸 [mm]

10-32×1/4  
 4  
 3,175