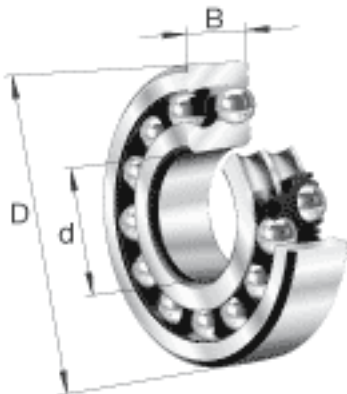
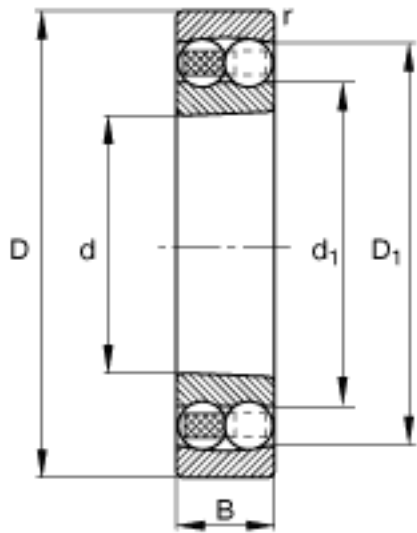


FAG 1318-K-M-C3参数

尺寸	d	90	mm	-
	D	190	mm	-
	B	43	mm	-
	D ₁	159.9	mm	-
	D _{a max}	176	mm	-
	d ₁	124.4	mm	-
	d _{a min}	104	mm	-
	r _{a max}	2.5	mm	-
	r _{min}	3	mm	-
重量	m	6270	g	质量
基本额定载荷	C _r	109000	N	基本额定动载荷，径向
计算系数	e	0.22		-
	Y ₁	2.83		-
	Y ₂	4.38		-
基本额定载荷	C _{0r}	42500	N	基本额定静载荷，径向
计算系数	Y ₀	2.97		-
极限转速	n _G	5300	r/min	极限转速
参考转速	n _B	5800	r/min	参考速度
疲劳极限载荷	C _{ur}	2230	N	疲劳极限载荷，径向

FAG 1318-K-M-C3图片





参考资料:<http://www.sozhou.com/p/18f7d6e2.html>