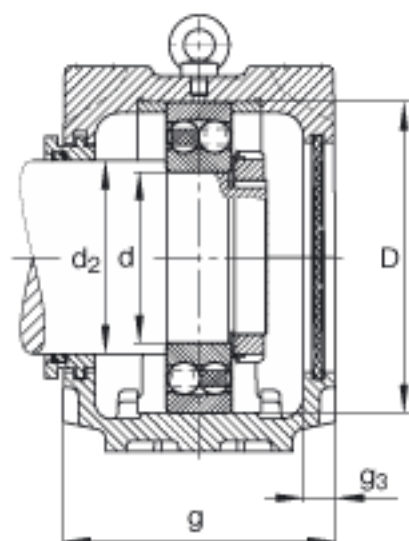
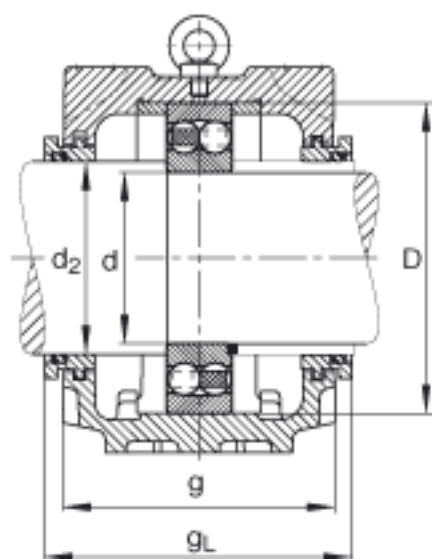
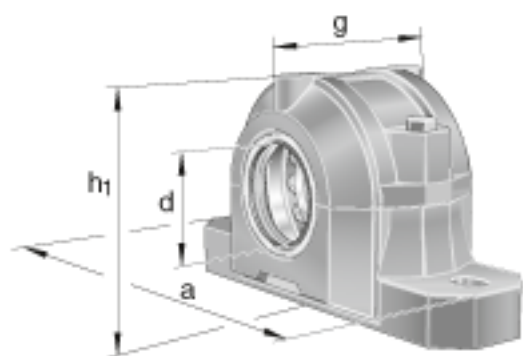
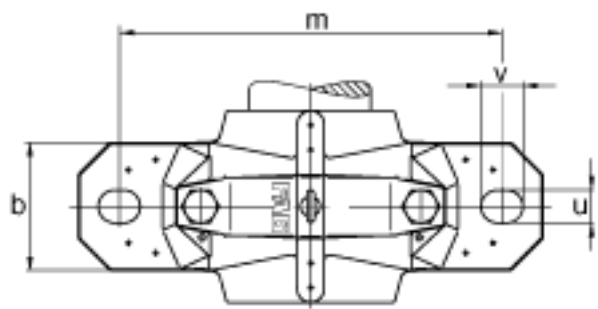
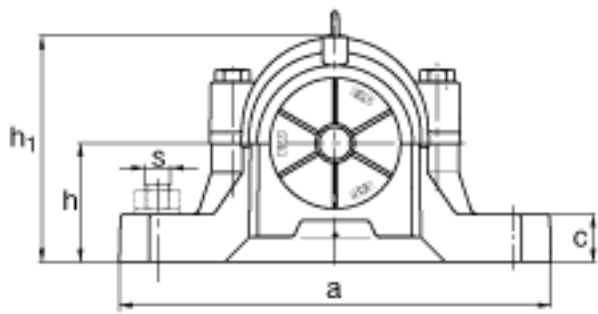


FAG SNV215-F-L + 1320 + TSV320参数

尺寸	d	100	mm	-
	a	410	mm	-
	h ₁	271	mm	-
	g	180	mm	-
	b	120	mm	-
	c	45	mm	-
	d ₂	115	mm	-
	g ₃	16	mm	-
	g _L	197.3	mm	-
	h	140	mm	-
	m	350	mm	-
	s	M24		-
	s	22.225	mm	-
	u	26	mm	-
	v	32	mm	-
	重量	m ₁	24500	g
说明		1320		型号, 轴承
		KM20		型号, 锁紧螺母
		MB20		型号, 爪式垫圈
		FRM215/19.5		型号, 定位圈
		TSV320		型号, 迷宫密封
		DKV215		型号, 端盖
		SNV215-F-L		型号, 轴承座
尺寸	D	215	mm	-

FAG SNV215-F-L + 1320 + TSV320图片





参考资料:<http://www.sozhou.com/p/190719b6.html>