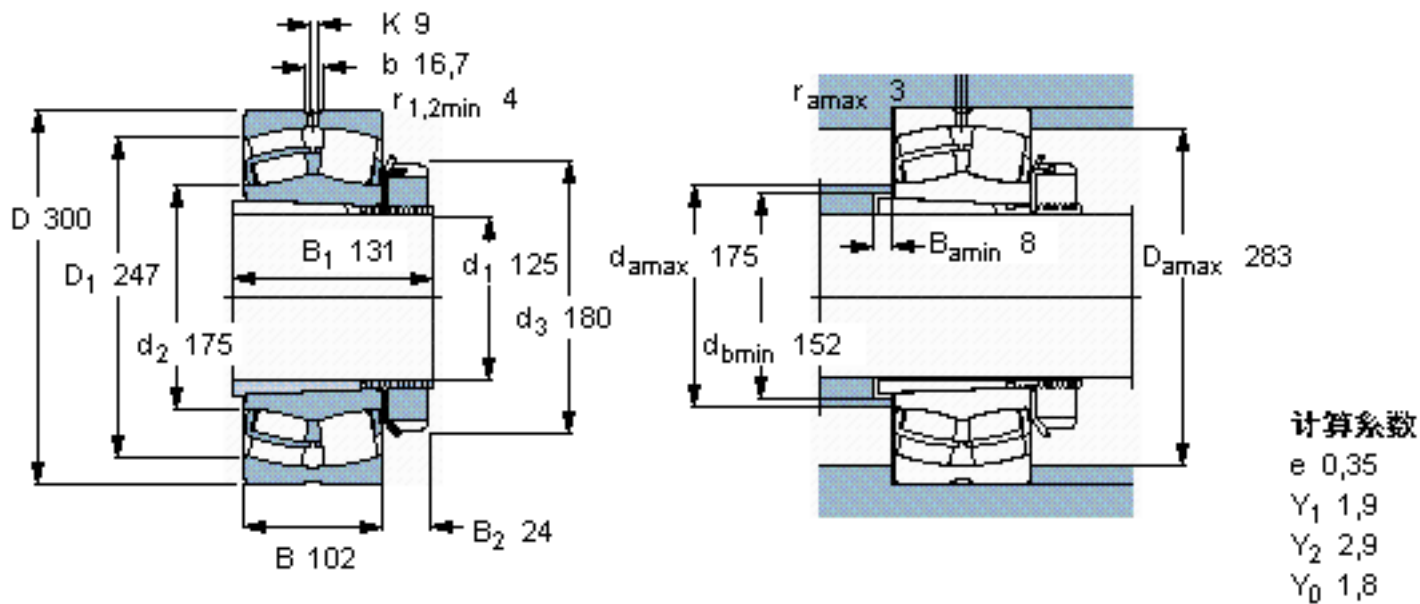


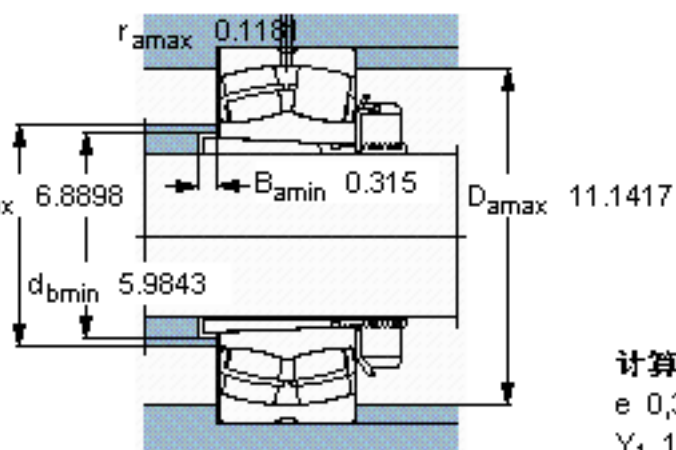
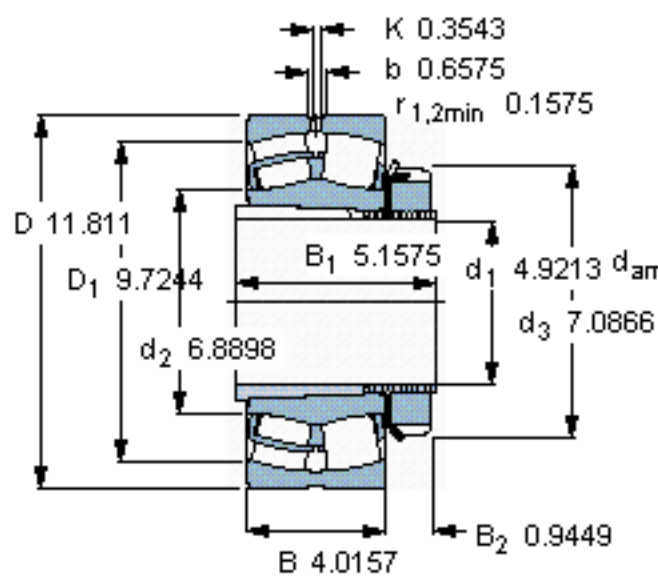
SKF 22328 CCK/W33 + H 2328 *参数

主要尺寸	d_1	125	mm	-
	D	300	mm	-
	B	102	mm	-
基本额定载荷	C	1290000	N	动载荷
	C_0	1560000	N	静载荷
疲劳载荷极限	P_u	132000	N	-
额定转速	参考转速	1700	r/min	-
	极限转速	2200	r/min	-
重量	重量	41000	g	-
型号	* SKF 探索者轴承	22328 CCK/W33 + H 2328 *	-	-

SKF 22328 CCK/W33 + H 2328 *图片



参考资料: <http://www.sozhou.com/p/19089e3b.html>



计算系数

e 0,35

Y_1 1,9

Y_2 2,9

Y_0 1,8