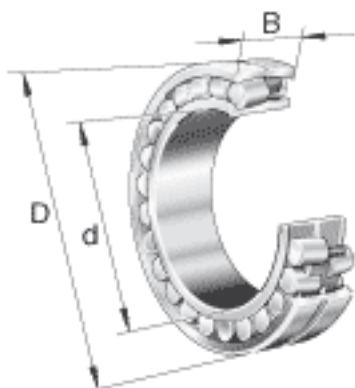
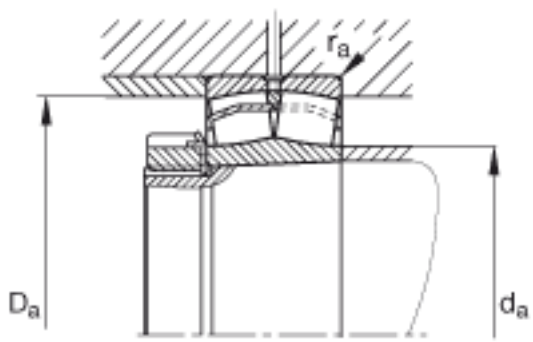
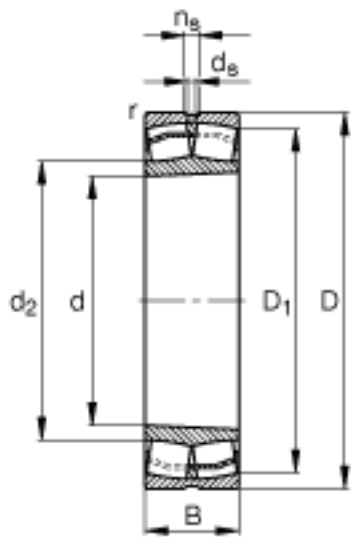


FAG 23126-E1A-K-M参数

尺寸	d	130	mm	-
	D	210	mm	-
	B	64	mm	-
	D_1	187.3	mm	-
	$D_{a\ max}$	199	mm	-
	$d_{a\ min}$	141	mm	-
	d_s	4.8	mm	-
	n_s	9.5	mm	-
	$r_{a\ max}$	2	mm	-
	r_{min}	2	mm	-
重量	m	8100	g	质量
基本额定载荷	C_r	680000	N	基本额定动载荷，径向
计算系数	e	0.28		-
	Y_1	2.45		-
	Y_2	3.64		-
基本额定载荷	C_{0r}	890000	N	基本额定静载荷，径向
计算系数	Y_0	2.39		-
极限转速	n_G	3200	r/min	极限转速
参考转速	n_B	2140	r/min	参考速度
疲劳极限载荷	C_{ur}	79000	N	疲劳极限载荷，径向

FAG 23126-E1A-K-M图片





参考资料:<http://www.sozhou.com/p/1914cb43.html>