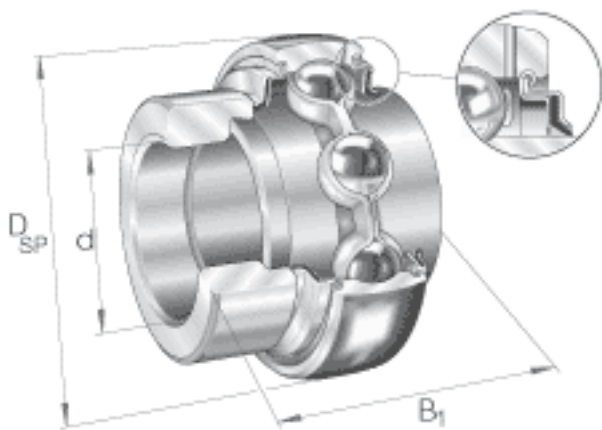


INA GE75-KRR-B-FA164参数

尺寸	d	75	mm	-	
	D_{SP}	130	mm	-	
	B_1	67	mm	-	
	B	49.5	mm	-	
	C	28	mm	-	
	C_2	30.5	mm	-	
	C_a	8.5	mm	-	
	D_1	113	mm	-	
	d_1	90	mm	-	
	$d_{3\ max}$	100	mm	-	
	S	21.5	mm	-	
	W	6	mm	-	
	重量	m	2650	g	质量
	基本额定载荷	C_r	62000	N	基本额定动载荷, 径向
C_{0r}		44500	N	基本额定静载荷, 径向	

INA GE75-KRR-B-FA164图片



参考资料:<http://www.sozhou.com/p/191507c7.html>

