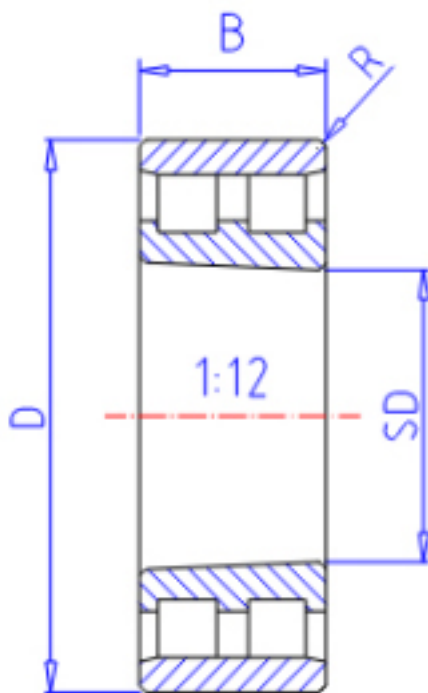


KOYO NN3030K参数

主要尺寸	SD	150	mm	内径
	D	225	mm	外径
	B	56	mm	宽度
	R	2.1	mm	(最小)
型号	ORDER	NN3030K		型号
基本额定载荷	C	334000	N	动载荷
	C0	587000	N	静载荷
极限转速	NG	2500	1/min	脂润滑
	NO	3000	1/min	油润滑

KOYO NN3030K图片



参考资料:<http://www.sozhou.com/p/192ab200.html>

