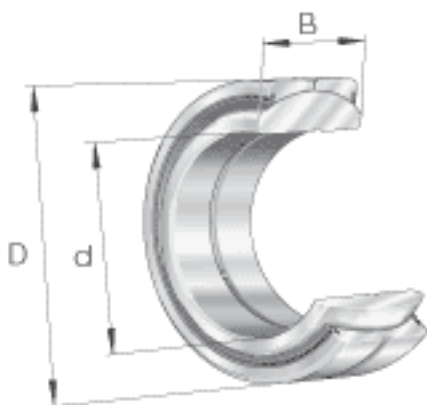
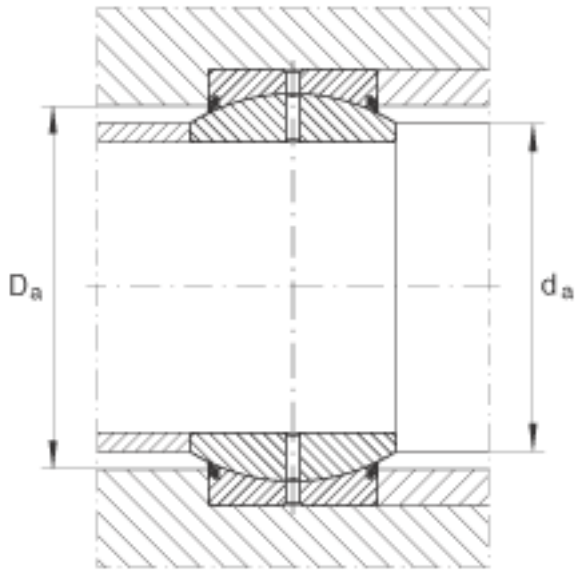
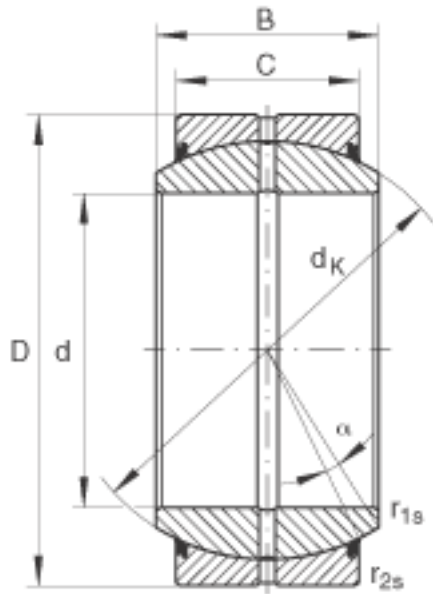


### INA GE90-D0-2RS参数

尺寸	d	90	mm	公差: 0 / -0,02
	D	130	mm	公差: 0 / -0,018
	B	60	mm	公差: 0 / -0,2
说明		0.072 - 0.142	mm	径向内部游隙 CN 也适用于游隙组别 C2 和 C3
尺寸	C	50	mm	公差: 0 / -0,5
	$D_{a \text{ min}}$	108	mm	-
	$d_{a \text{ max}}$	98.1	mm	-
	$d_K$	115	mm	-
	$r_{1s \text{ min}}$	1	mm	倒角尺寸
	$r_{2s \text{ min}}$	1	mm	倒角尺寸
接触角	$\alpha$	5		-
重量	m	2700	g	质量
基本额定载荷	$C_r$	490000	N	基本额定动载荷, 径向
	$C_{0r}$	2450000	N	基本额定静载荷, 径向

### INA GE90-D0-2RS图片





参考资料:<http://www.sozhou.com/p/194ac089.html>