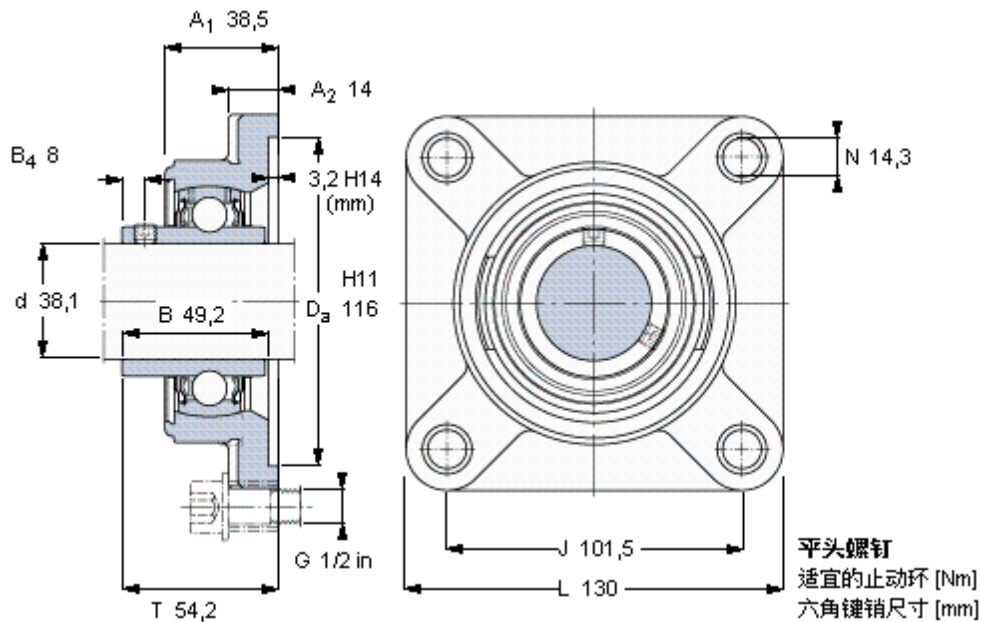


SKF FY 1.1/2 TF/AH参数

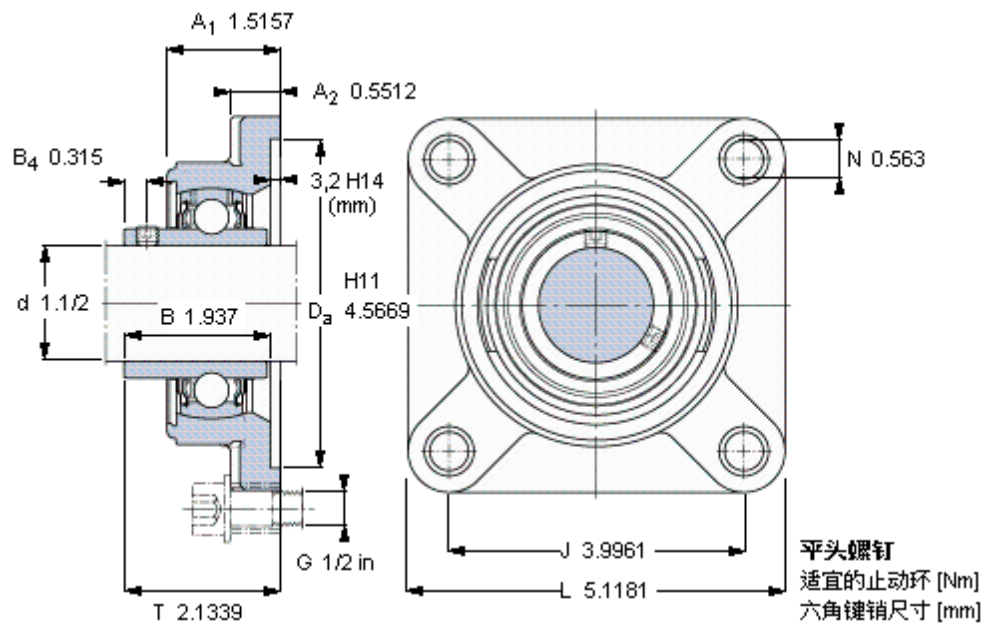
主要尺寸	d	38.1	mm	-
	A ₁	38.5	mm	-
	J	101.5	mm	-
	L	130	mm	-
	T	54.2	mm	-
基本额定载荷	C	30700	N	动载荷
	C ₀	19000	N	静载荷
极限转速	带h6轴公差	4800	r/min	-
重量	重量	1940	g	-
型号	轴承单元	FY 1.1/2 TF/AH	-	-
	轴承座	FY 508 U/AH	-	-
	轴承	YAR 208-108-2F/AH	-	-

SKF FY 1.1/2 TF/AH图片



5/16-24x5/16
6,5
3,96875

参考资料: <http://www.sozhou.com/p/194c42f3.html>



5/16-24x5/16
 6,5
 3,96875