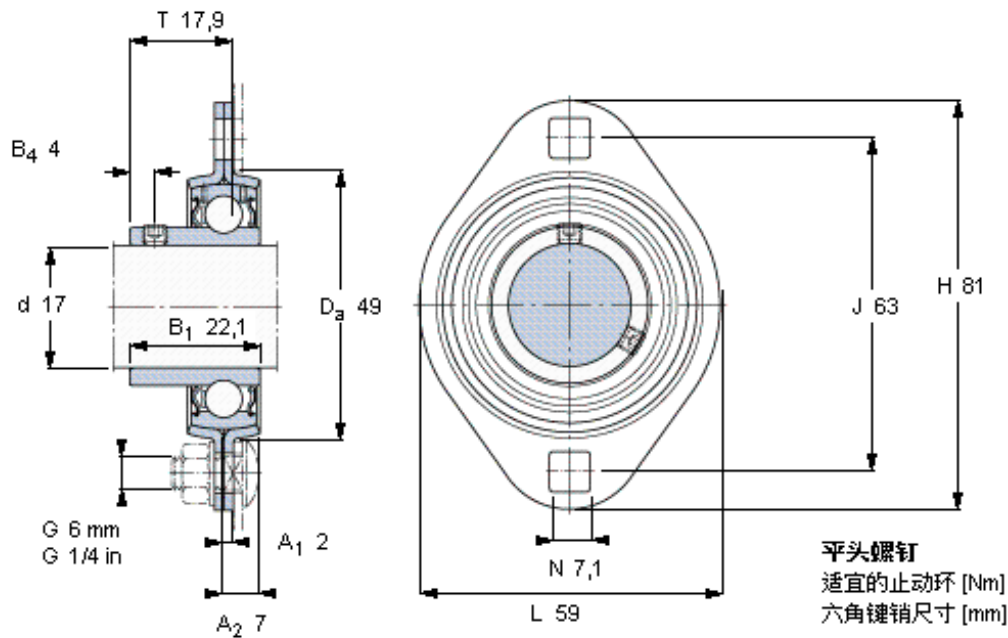


SKF PFT 17 RM参数

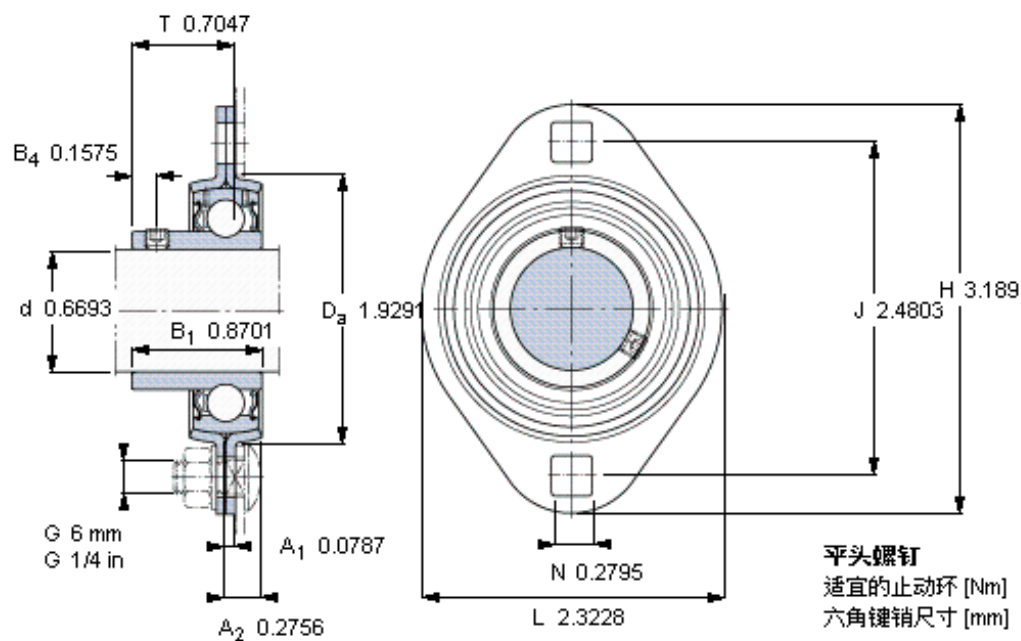
主要尺寸	d	17	mm	-
	D _a	49	mm	-
	H	81	mm	-
	J	63	mm	-
	T	17.9	mm	-
基本额定载荷	C	9560	N	动载荷
	C ₀	4750	N	静载荷
允许轴承座载荷	径向	2500	N	-
重量	重量	160	g	-
型号	轴承单元	PFT 17 RM	-	-
订货型号	轴承座	PFT 40	-	-
	轴承	YAT 203	-	-

SKF PFT 17 RM图片



M 6×0.7
4
3

参考资料:<http://www.sozhou.com/p/198d6930.html>



M 6×0.7
4
3