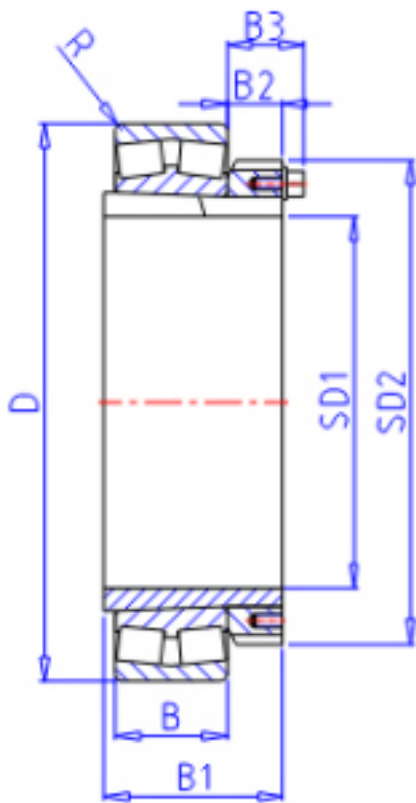


KOYO 22312RHRK+H2312X参数

主要尺寸	SD1	55	mm	内径
	D	130	mm	外径
	B	46.0	mm	宽度
	R	2.1	mm	(最小)
型号	ORDER	22312RHRK+H2312X		型号
基本额定载荷	C	354000	N	动载荷
	C0	334000	N	静载荷
极限转速	NG	2800	1/min	脂润滑
	N0	3700	1/min	油润滑
主要尺寸	B1	62	mm	宽度
	SD2	80	mm	-
	B2	13.0	mm	宽度
	B3	0	mm	宽度

KOYO 22312RHRK+H2312X图片





参考资料:<http://www.sozhou.com/p/19ba8088.html>