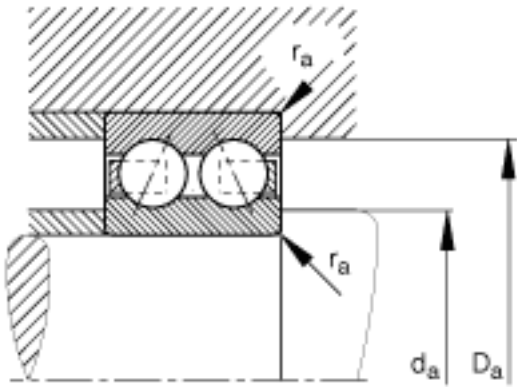


FAG 3202-BD参数

尺寸	d	15	mm	-	
	D	35	mm	-	
	B	15.9	mm	-	
	a	20.734	mm	-	
	D_1	29.3	mm	-	
	$D_{a\ max}$	30.8	mm	-	
	d_1	22.2	mm	-	
	$d_{a\ min}$	19.2	mm	-	
	$r_{a\ max}$	0.6	mm	-	
	r_{min}	0.6	mm	-	
	接触角	α	30		接触角
	重量	m	65	g	质量
基本额定载荷	C_r	12600	N	基本额定动载荷，径向	
	C_{0r}	7400	N	基本额定静载荷，径向	
疲劳极限载荷	C_{ur}	500	N	疲劳极限载荷，径向	
极限转速	n_G	22300	r/min	极限转速	
参考转速	n_B	18500	r/min	参考速度	

FAG 3202-BD图片





参考资料: <http://www.sozhou.com/p/19c34c51.html>