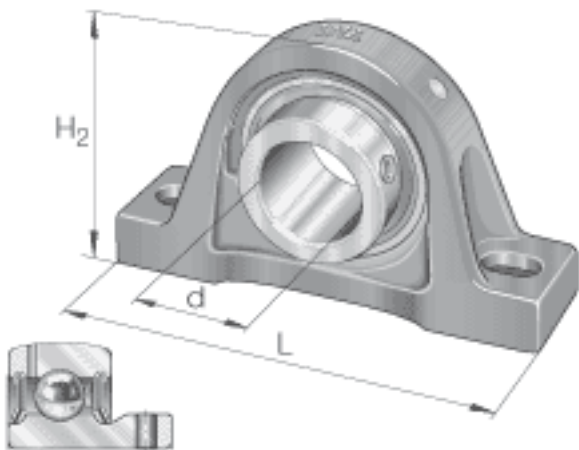
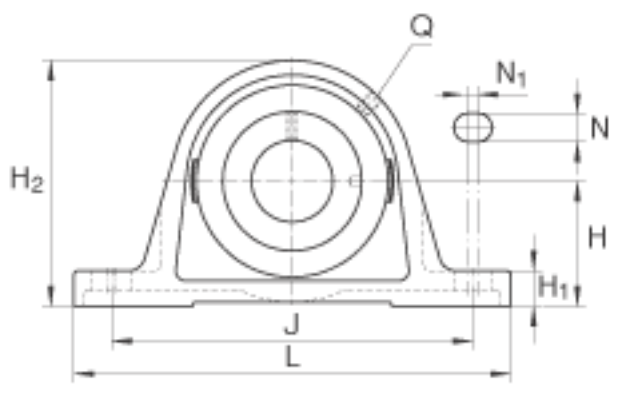
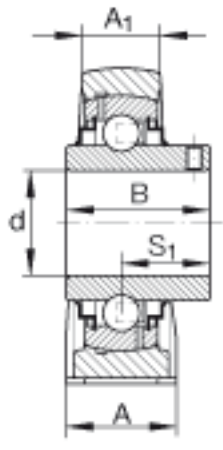


INA RAKY1/2参数

尺寸	H_1	10.795	mm	-
	J	91.9988	mm	-
	N	10.9982	mm	-
	N_1	10.9982	mm	-
	Q	1/4-28	UNF	-
	S_1	15.9004	mm	-
	重量	m	458.128	g
基本额定载荷	C_r	9600	N	基本额定动载荷, 径向
	C_{0r}	4750	N	基本额定静载荷, 径向
说明		GG. AK03		轴承座的型号
		GY1008-KRR-B-AS2/V		轴承的型号
尺寸	d	12.7	mm	-
	L	124.993	mm	-
	H_2	54.7878	mm	-
	A	32.004	mm	-
	A_1	18.9992	mm	-
	B	27.4066	mm	-
	H	27.0002	mm	-

INA RAKY1/2图片





参考资料:<http://www.sozhou.com/p/19cee43d.html>