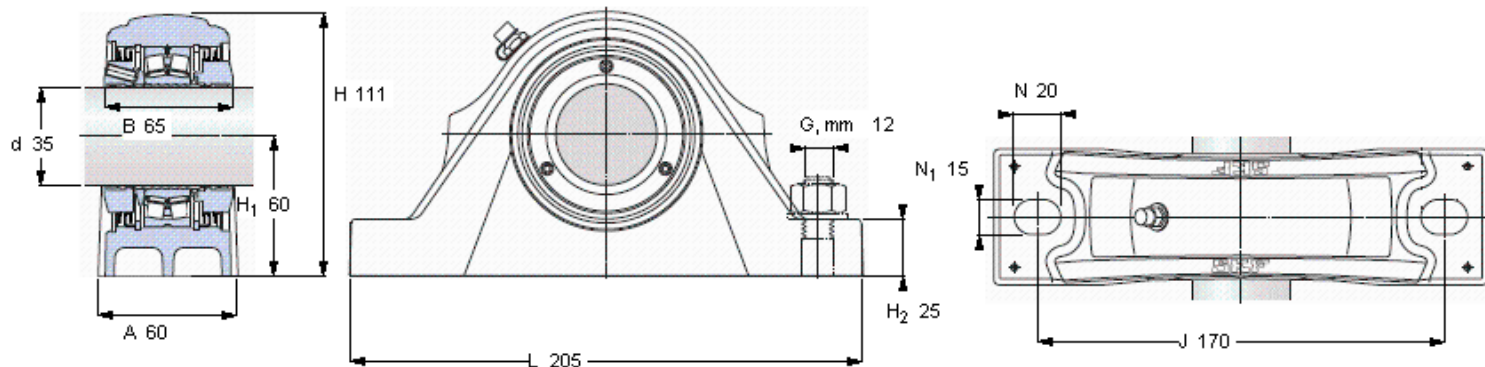


SKF SYNT 35 LTS参数

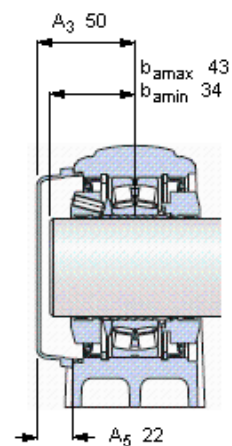
主要尺寸	d	35	mm	-
	A	60	mm	-
	H	111	mm	-
	H ₁	60	mm	-
	L	205	mm	-
基本额定载荷	C	86500	N	动载荷
	C ₀	85000	N	静载荷
疲劳载荷极限	P _u	9300	N	-
极限转速	极限转速	6500	r/min	-
重量	重量	3800	g	-
型号	型号	SYNT 35 LTS	-	-
基本轴承型号	基本轴承型号	22207 E	-	-

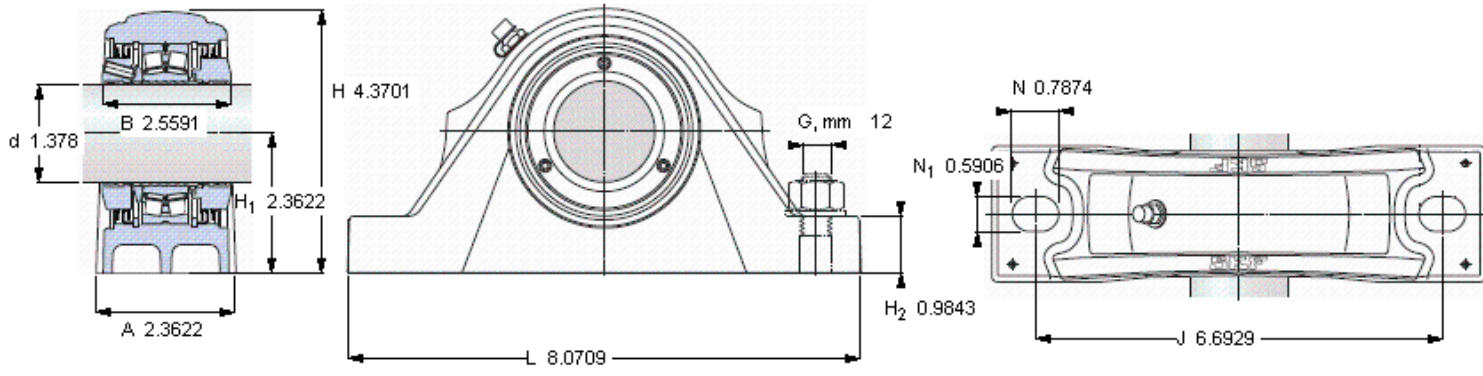
SKF SYNT 35 LTS图片



重新润滑脂量 [克] 3
 允许轴向位移 [mm]
 (从中间位置) 2,5

端盖
 ECY 207





重新润滑脂量 [克] 3
 允许轴向位移 [mm] 2,5
 (从中间位置)

端盖
 ECY 207

