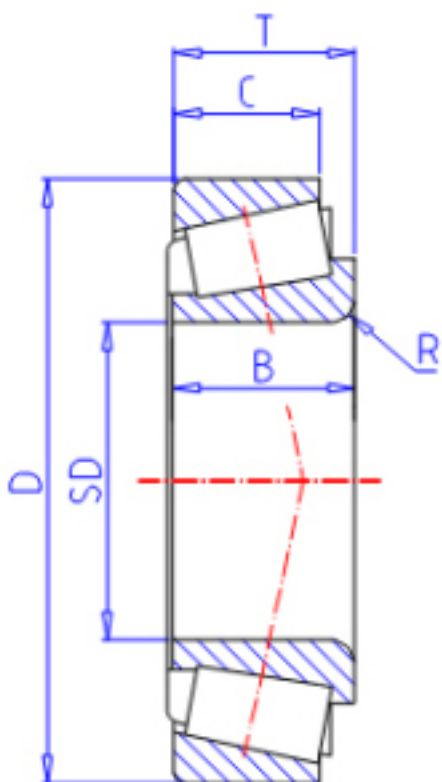


### KOYO 33009JR参数

型号	ORDER	33009JR		型号
主要尺寸	SD	45	mm	内径
	D	75	mm	外径
	T	24.00	mm	-
	B	24.0	mm	宽度
	C	19.0	mm	宽度
	R	1.0	mm	(最小)
基本额定载荷	CR	69600	N	动载荷
	CO	101000	N	静载荷
极限转速	NG	5000	1/min	脂润滑
	NO	6700	1/min	油润滑

### KOYO 33009JR图片



参考资料:<http://www.sozhou.com/p/19f26d94.html>

