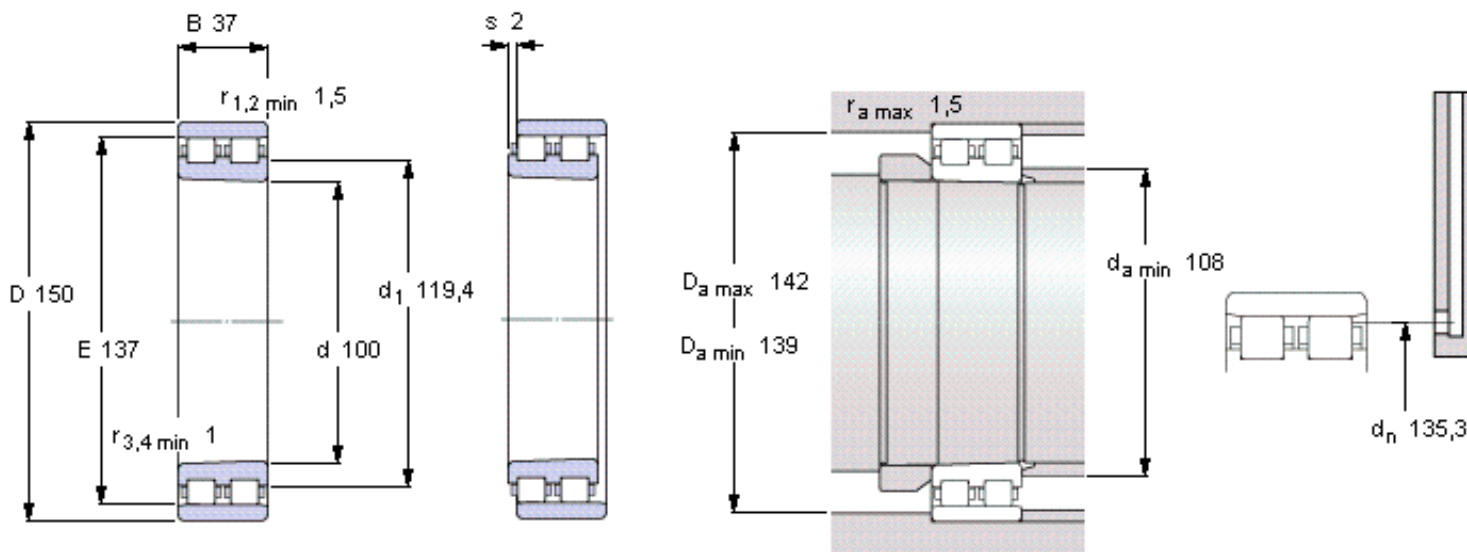


SKF NN 3020 KTN9/SP参数

主要尺寸	d	100	mm	-
	D	150	mm	-
	B	37	mm	-
基本额定载荷	C	151000	N	动载荷
	$C_0$	250000	N	静载荷
疲劳载荷极限	$P_u$	29000	N	-
可达转速	Grease	5600	r/min	-
	Oil-air	6300	r/min	-
重量	重量	2100	g	-
型号	型号	NN 3020 KTN9/SP	-	-

SKF NN 3020 KTN9/SP图片



Tapered bore, taper 1:12

Reference grease quantity [cm³]

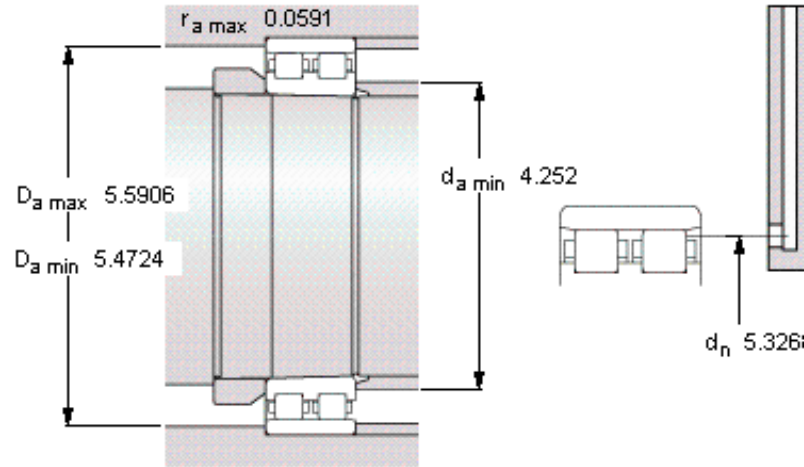
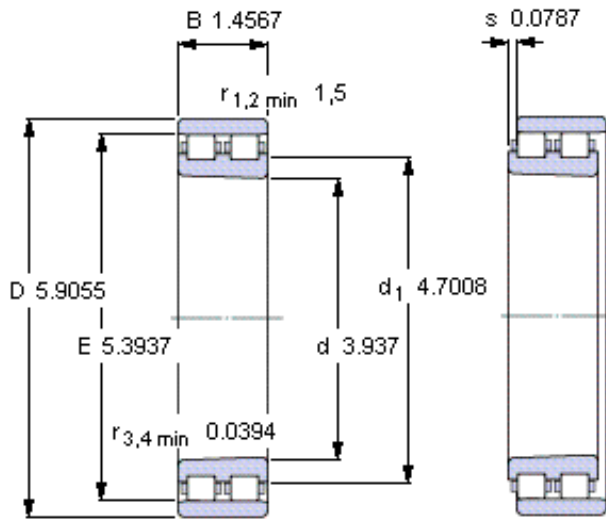
$G_{ref} 12$

Static radial stiffness [N/μm]

(guideline value)

2350

参考资料: <http://www.sozhou.com/p/19fa7ffb.html>



**Tapered bore, taper 1:12**

**Reference grease quantity [cm<sup>3</sup>]**

$G_{\text{ref}}$  12

**Static radial stiffness [N/μm]**

(guideline value)

2350