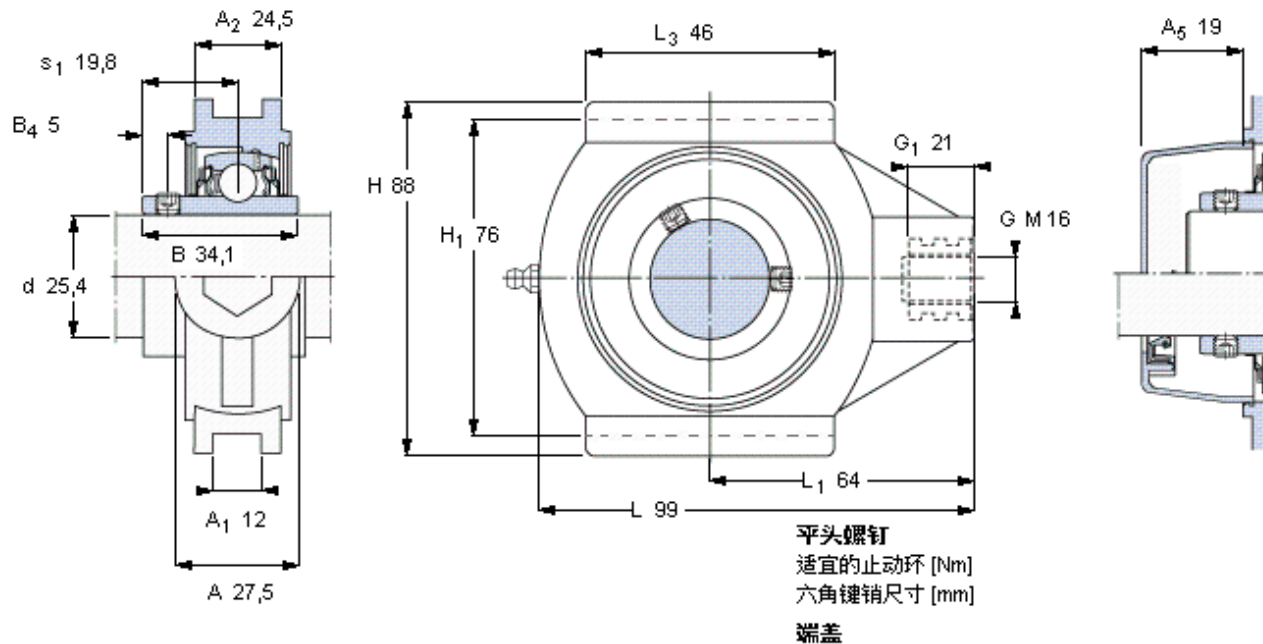


SKF TUL 1. TH参数

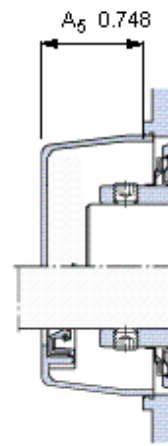
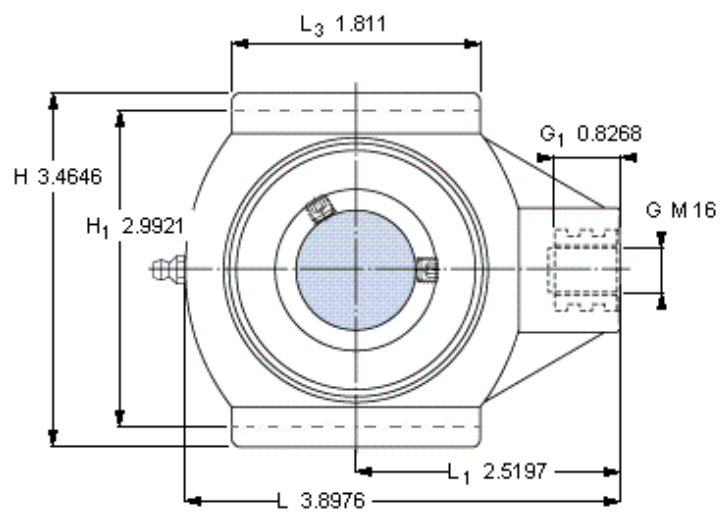
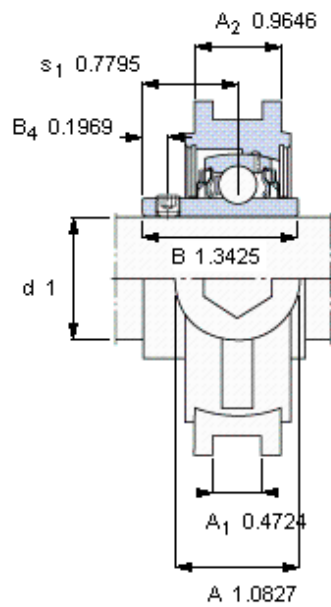
主要尺寸	d	25.4	mm	-
	A	27.5	mm	-
	H	88	mm	-
	H ₁	76	mm	-
	L	99	mm	-
基本额定载荷	C	11900	N	动载荷
	C ₀	7800	N	静载荷
极限转速	带h6轴公差	4300	r/min	-
重量	重量	370	g	-
型号	轴承单元	TUL 1. TH	-	-
	轴承座	TUL 505	-	-
	轴承	YAR 205-100-2RF/HV	-	-

SKF TUL 1. TH图片



1/4-28x1/4
4
3,175
ECL 205
ECL 205-100

参考资料: <http://www.sozhou.com/p/1a1af008.html>



平头螺钉
 适宜的止动环 [Nm]
 六角键销尺寸 [mm]
 端盖

1/4-28x1/4
 4
 3,175
 ECL 205
 ECL 205-100