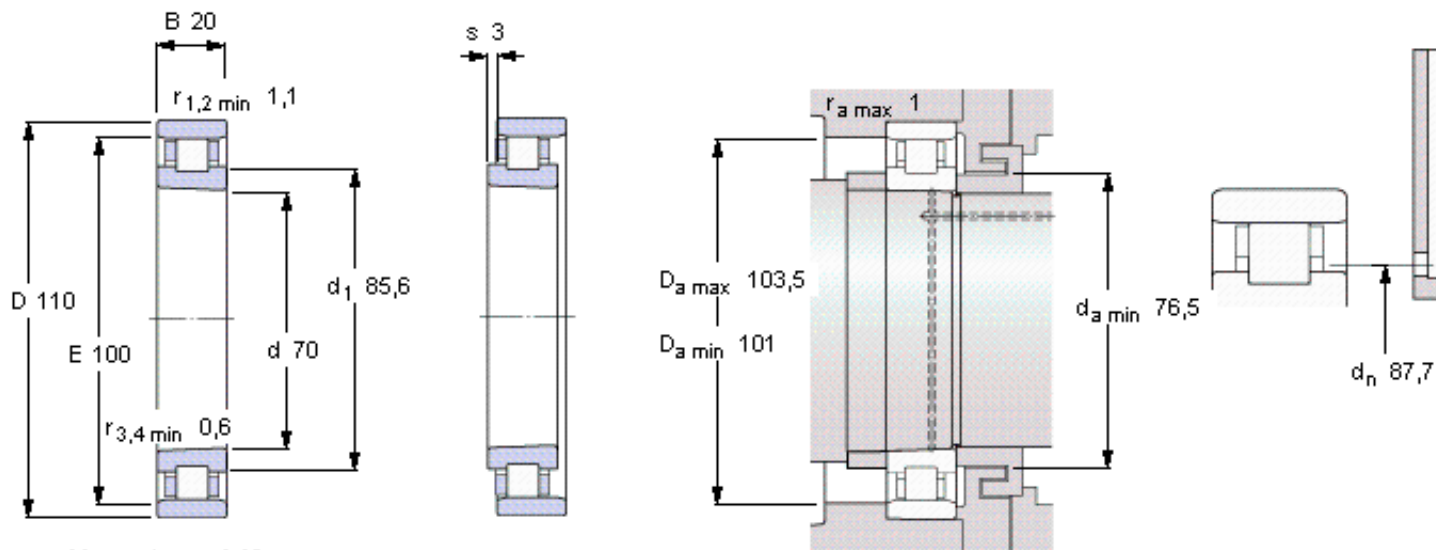


### SKF N 1014 KPHA/SP参数

主要尺寸	d	70	mm	-
	D	110	mm	-
	B	20	mm	-
基本额定载荷	C	53900	N	动载荷
	$C_0$	69500	N	静载荷
疲劳载荷极限	$P_u$	8000	N	-
极限转速	Grease	18000	r/min	-
	Oil-air	22000	r/min	-
重量	重量	610	g	-
型号	型号	N 1014 KPHA/SP	-	-

### SKF N 1014 KPHA/SP图片



**Tapered bore, taper 1:12**

**Reference grease quantity [cm<sup>3</sup>]**

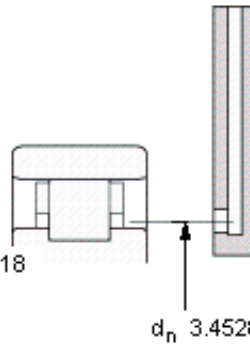
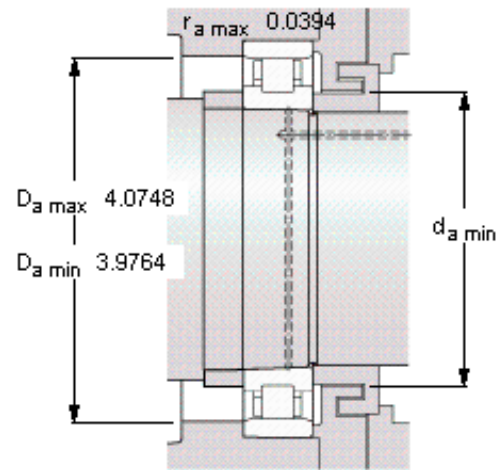
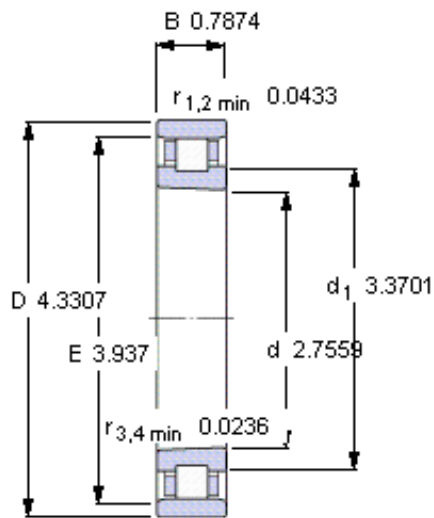
G<sub>ref</sub> 9,2

**Static radial stiffness [N/μm]**

(guideline value)

720

参考资料:<http://www.sozhou.com/p/1a1c4c0f.html>



**Tapered bore, taper 1:12**

**Reference grease quantity [cm<sup>3</sup>]**

$G_{\text{ref}}$  9,2

**Static radial stiffness [N/ $\mu\text{m}$ ]**

(guideline value)

720