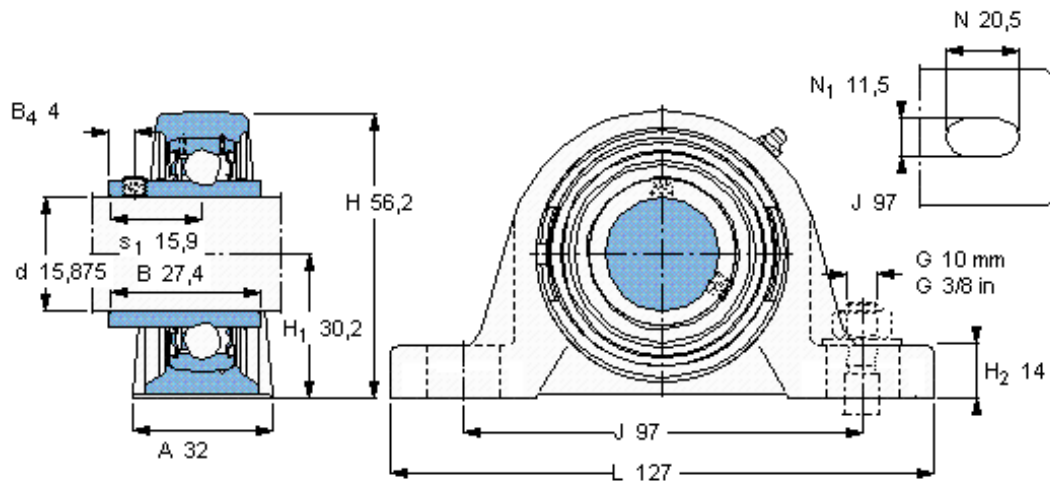


**SKF SY 5/8 TF/AH参数**

主要尺寸	d	15.875	mm	-
	A	32	mm	-
	H	56.2	mm	-
	H <sub>1</sub>	30.2	mm	-
	L	127	mm	-
基本额定载荷	C	9560	N	动载荷
	C <sub>0</sub>	4750	N	静载荷
极限转速	带h6轴公差	9500	r/min	-
重量	重量	520	g	-
型号	轴承单元	SY 5/8 TF/AH	-	-
	轴承座	SY 503 U/AH	-	-
	轴承	YAR 203-010-2F/AH	-	-

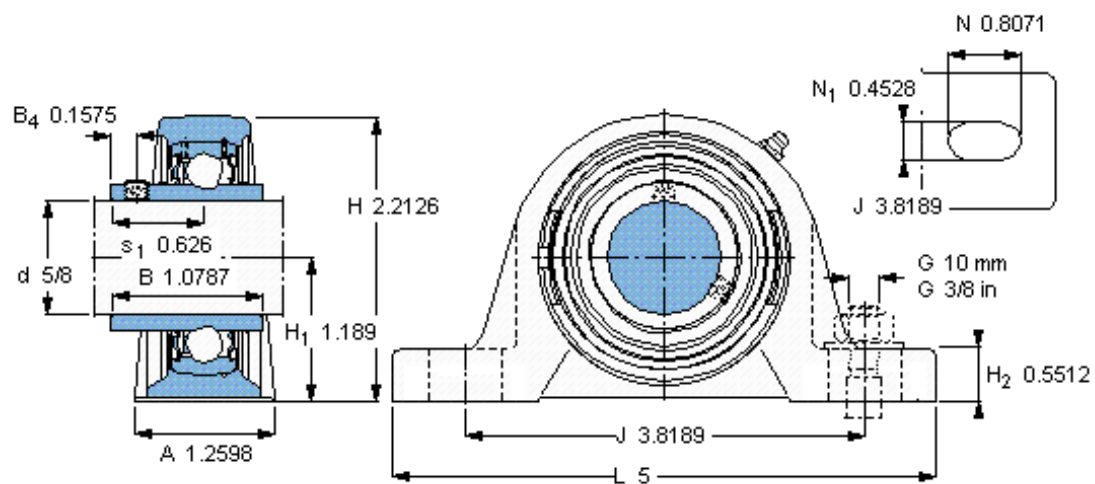
**SKF SY 5/8 TF/AH图片**



平头螺钉  
适宜的止动环 [Nm]  
六角键销尺寸 [mm]

10-32x1.6  
4  
2,38125

参考资料: <http://www.sozhou.com/p/1a551879.html>



平头螺钉

适宜的止动环 [Nm]

六角键销尺寸 [mm]

10-32x1/4

4

2,38125