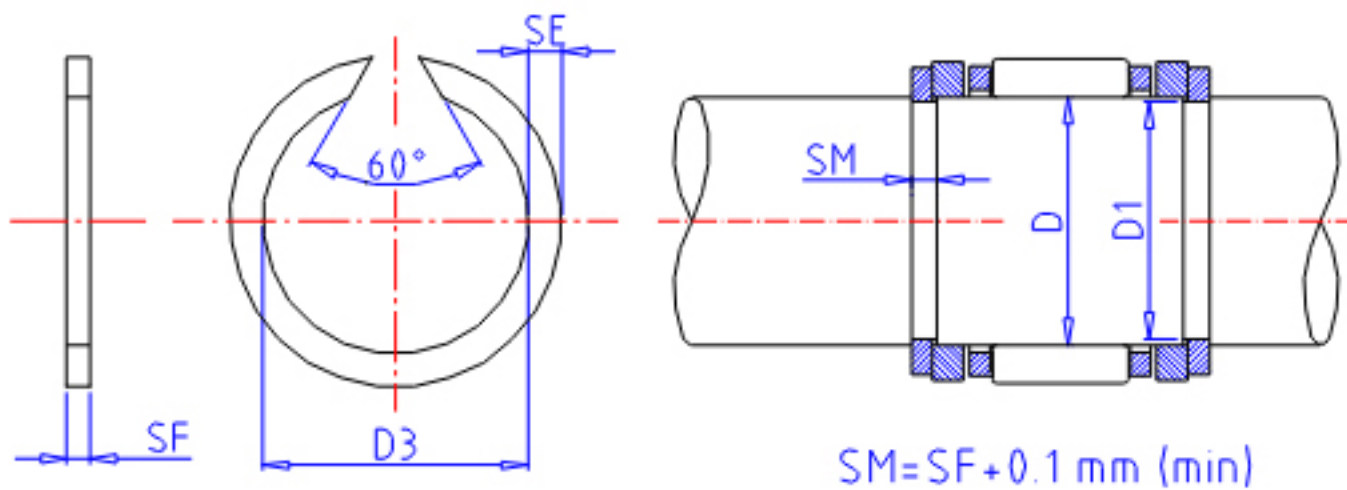


### IKO WR 115参数

型号	ORDER	WR 115		型号
主要尺寸	D	115	mm	轴径
	D3	111.7	mm	(最大)
	SE	3.40	mm	宽度
	SF	2.5	mm	-
	D1	112.7	mm	沟的直径
	TOL	0/-0.22	mm	尺寸公差

### IKO WR 115图片



参考资料:<http://www.sozhou.com/p/1a5b63e5.html>

