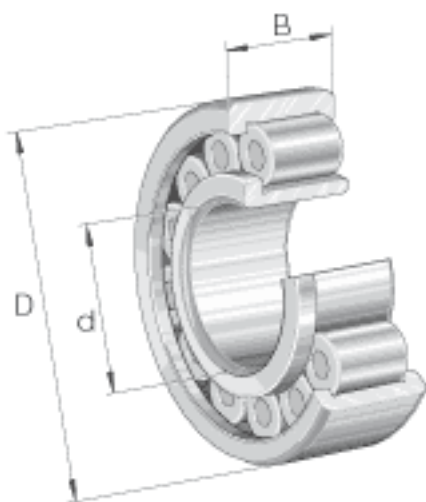
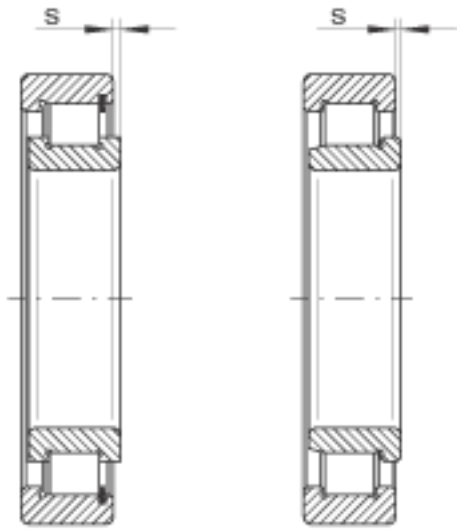
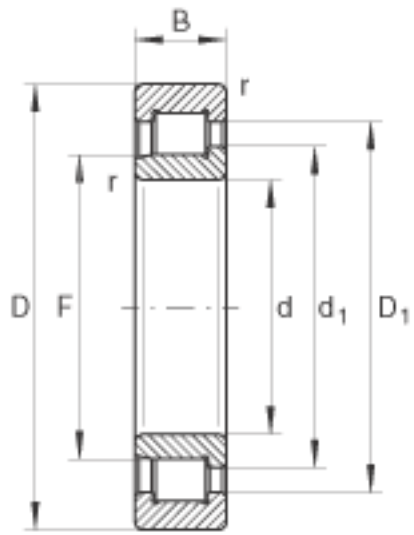


### INA SL192316参数

尺寸	d	80	mm	-
	D	170	mm	-
	B	58	mm	-
	$D_1$	142.1	mm	-
	$d_1$	109.5	mm	-
	F	98.24	mm	-
	$r_{min}$	2.1	mm	-
	s	3.5	mm	轴向位移
	重量	m	6320	g
基本额定载荷	$C_r$	540000	N	基本额定动载荷, 径向
	$C_{0r}$	560000	N	基本额定静载荷, 径向
疲劳极限载荷	$C_{ur}$	100000	N	疲劳极限载荷, 径向
极限转速	$n_G$	2600	r/min	极限转速
参考转速	$n_B$	1840	r/min	参考转速

### INA SL192316图片





参考资料:<http://www.sozhou.com/p/1a98de67.html>