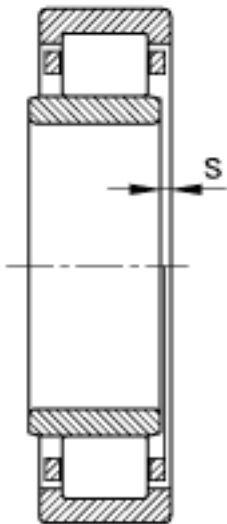
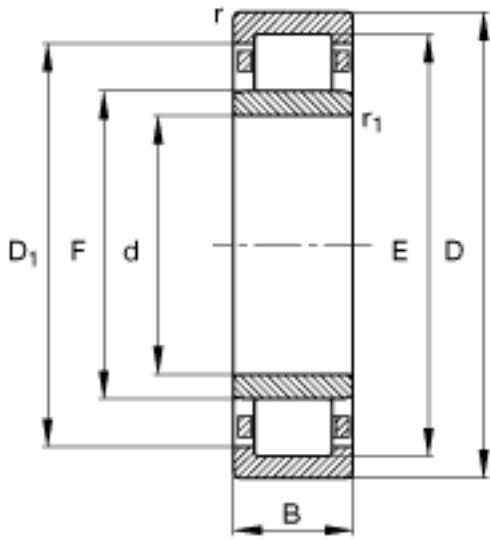
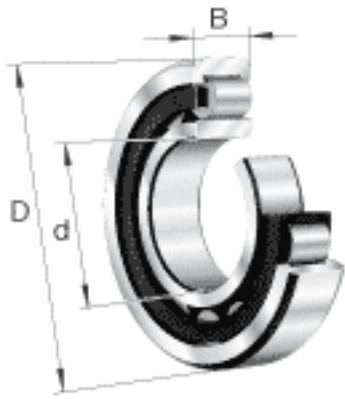


### FAG NU2211-E-TVP2参数

尺寸	B	25	mm	-
	$D_1$	86.6	mm	-
	$D_{a \max}$	91	mm	-
	$d_{a \max}$	65	mm	-
	$d_{a \min}$	62	mm	-
	$d_{b \min}$	68	mm	-
	$r_{1 \min}$	1.1	mm	-
	$r_{a \max}$	1.5	mm	-
	$r_{al \max}$	1	mm	-
	$r_{\min}$	1.5	mm	-
		s	1.3	mm
重量	m	796	g	质量
基本额定载荷	$C_r$	117000	N	基本额定动载荷，径向
	$C_{0r}$	118000	N	基本额定静载荷，径向
极限转速	$n_G$	8700	r/min	极限转速
参考转速	$n_B$	4750	r/min	参考速度
疲劳极限载荷	$C_{ur}$	20700	N	疲劳极限载荷，径向
尺寸	d	55	mm	-
	D	100	mm	-
	E	90	mm	-
	F	66	mm	-

### FAG NU2211-E-TVP2图片



参考资料:<http://www.sozhou.com/p/1b2c1955.html>

