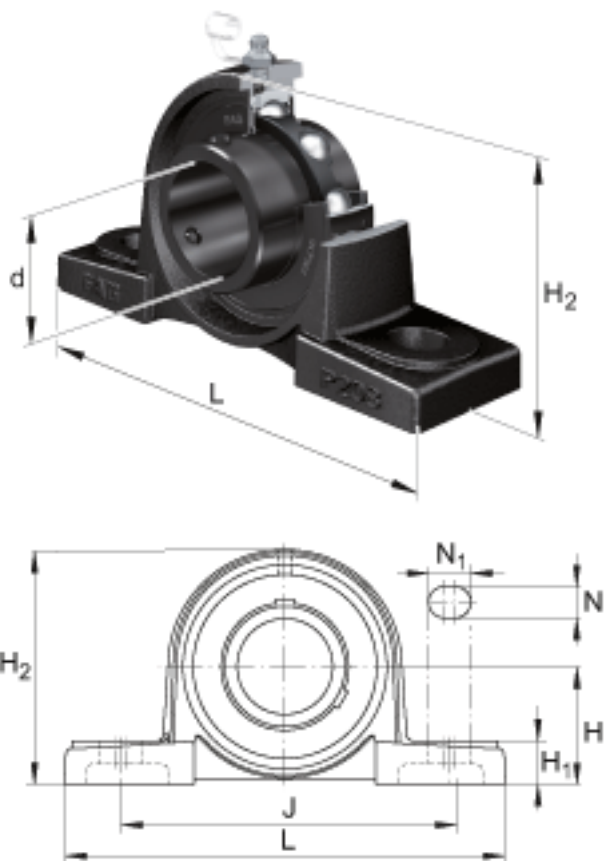
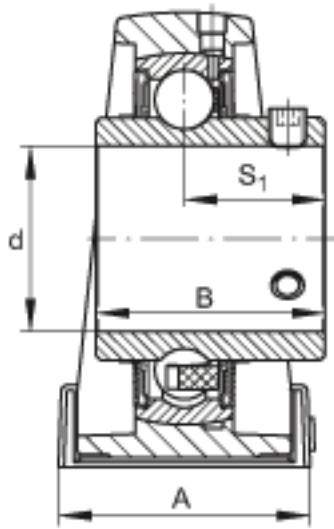


FAG UCP211参数

尺寸	H	63.5	mm	-
	H ₁	23	mm	-
	J	171	mm	-
	N	20	mm	-
	N ₁	25	mm	-
	S ₁	33.4	mm	-
	d	55	mm	-
	L	219	mm	-
	H ₂	126	mm	-
	A	60	mm	-
	B	55.6	mm	-
	重量	m	3410	g
说明		P211		型号, 轴承座
		UC211		型号, 外球面球轴承

FAG UCP211图片





参考资料:<http://www.sozhou.com/p/1b342229.html>