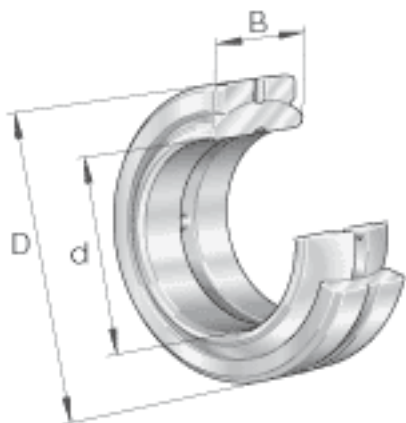
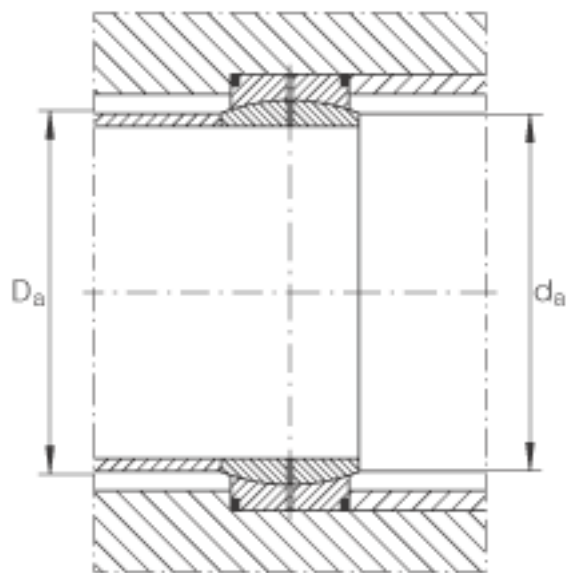
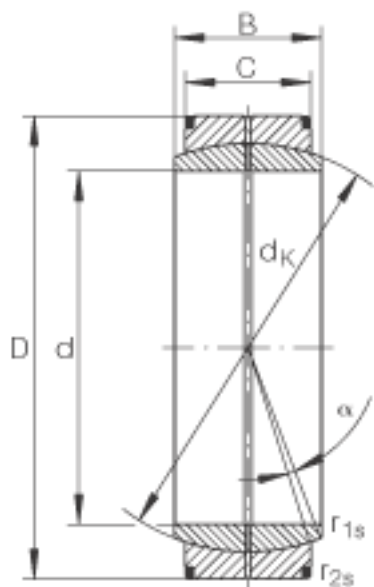


INA GE340-D0参数

尺寸	d	340	mm	公差: 0 / -0,04
	D	460	mm	公差: 0 / -0,045
	B	160	mm	公差: 0 / -0,4
说明		0.125 - 0.239	mm	径向内部游隙 CN
尺寸	C	135	mm	公差: 0 / -0,9
	$D_{a \min}$	382	mm	$D_{a \max} = D_{a \min} + 20$ mm
	$d_{a \max}$	366.6	mm	-
	d_K	400	mm	-
	$r_{1s \min}$	1.1	mm	倒角尺寸
	$r_{2s \min}$	3	mm	倒角尺寸
	接触角	α	3.8	
重量	m	81600	g	质量
基本额定载荷	C_r	4650000	N	基本额定动载荷, 径向
	C_{0r}	23200000	N	基本额定静载荷, 径向

INA GE340-D0图片





参考资料:<http://www.sozhou.com/p/1b441d26.html>